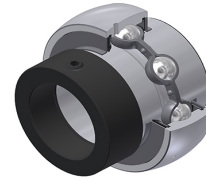


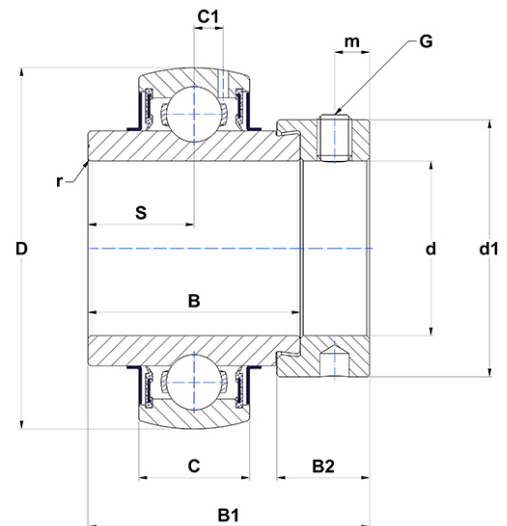
Technisches Datenblatt PDF EX30514G2



Lagereinsätze

Sphärischer Außendurchmesser, Befestigung durch Exzentrerspannring, Dichtung mit Schleuderscheibe für Anwendungen bei niedrigen Temperaturen

Technische Eigenschaften	
B	34,90 mm
B1	46,80 mm
B2	15,90 mm
C	21 mm
C1	6,20 mm
d	22,23 mm
d1	42,80 mm
D	62 mm
G	5/1624UNF
m	6 mm
r	1.5
S	16,70 mm
SW	3,97 mm



m.ncatalog.fo.featuresotherperformance	
C	22,36 kN
C0	11,50 kN
T min.	-20 °C
T max.	100 °C

Andere Merkmale	
Gewicht	0,43 kg
Empfohlenes Anzugsmoment für Befestigungsschraube	8 Nm