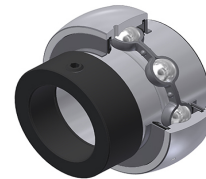


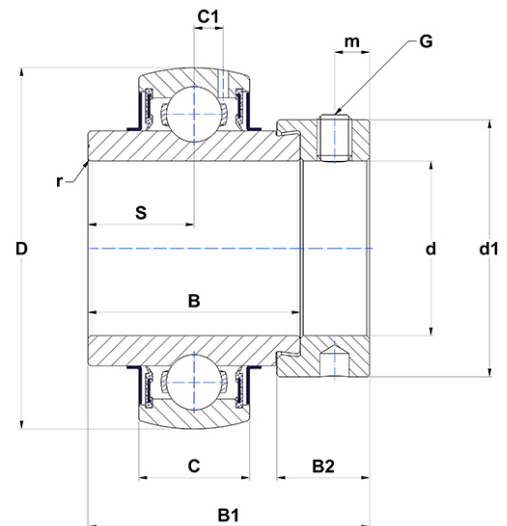
## Technisches Datenblatt PDF EX30722G2



### Lagereinsätze

Sphärischer Außendurchmesser, Befestigung durch Exzentrerspannring, Dichtung mit Schleuderscheibe für Anwendungen bei niedrigen Temperaturen

| Technische Eigenschaften |           |
|--------------------------|-----------|
| B                        | 38,10 mm  |
| B1                       | 51,60 mm  |
| B2                       | 17,50 mm  |
| C                        | 25 mm     |
| C1                       | 7,20 mm   |
| d                        | 34,93 mm  |
| d1                       | 55 mm     |
| D                        | 80 mm     |
| G                        | 5/1624UNF |
| m                        | 6,70 mm   |
| r                        | 2         |
| S                        | 18,30 mm  |
| SW                       | 3,97 mm   |



| m.ncatalog.fo.featuresotherperformance |          |
|--|----------|
| C                                      | 33,50 kN |
| C0                                     | 19,20 kN |
| T min.                                 | -20 °C   |
| T max.                                 | 100 °C   |

| Andere Merkmale                                   |         |
|---|---------|
| Gewicht   | 0,80 kg |
| Empfohlenes Anzugsmoment für Befestigungsschraube | 8 Nm    |