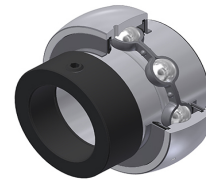


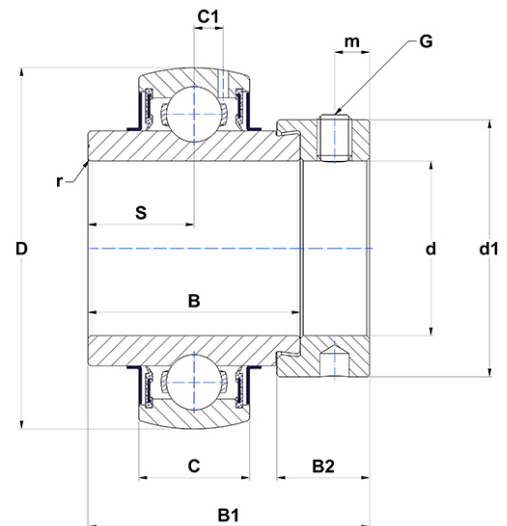
Technisches Datenblatt PDF EX31132G2



Lagereinsätze

Sphärischer Außendurchmesser, Befestigung durch Exzentringspannung, Dichtung mit Schleuderscheibe für Anwendungen bei niedrigen Temperaturen

Technische Eigenschaften	
B	55,60 mm
B1	73 mm
B2	22,20 mm
C	34 mm
C1	10,60 mm
d	50,80 mm
d1	83 mm
D	120 mm
G	3/824UNF
m	9 mm
r	2
S	27,80 mm
SW	4,76 mm



m.ncatalog.fo.featuresotherperformance	
C	71,50 kN
C0	44,80 kN
T min.	-20 °C
T max.	100 °C

Andere Merkmale	
Gewicht	2,49 kg
Empfohlenes Anzugsmoment für Befestigungsschraube	16,80 Nm