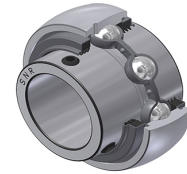


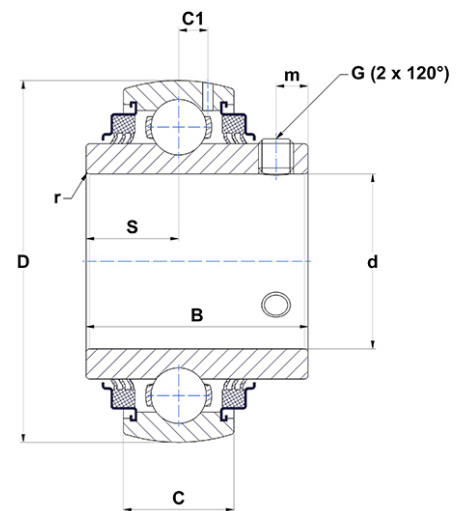
## Technisches Datenblatt PDF UC201G2L3



### Lagereinsätze

Sphärischer Außendurchmesser, Befestigung mit Spannschraube, Dreifach-Lippendichtung

Technische Eigenschaften	
B	31 mm
C	16 mm
C1	4,40 mm
d	12 mm
D	47 mm
G	M6x1
m	4,70 mm
r	0.6
S	12,70 mm
SW	3 mm



m.ncatalog.fo.featuresotherperformance	
C	12,80 kN
C0	6,65 kN
T min.	-20 °C
T max.	100 °C

Andere Merkmale	
Gewicht	0,21 kg
Empfohlenes Anzugsmoment für Befestigungsschraube	5,50 Nm