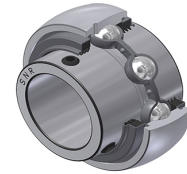


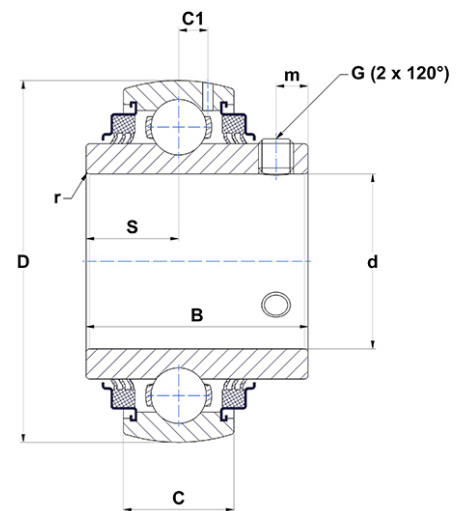
## Technisches Datenblatt PDF UC21752G2L3



### Lagereinsätze

Sphärischer Außendurchmesser, Befestigung mit Spannschraube, Dreifach-Lippendichtung

Technische Eigenschaften	
B	85,70 mm
C	35 mm
C1	11 mm
d	82,55 mm
D	150 mm
G	7/1620UNF
m	14 mm
r	2
S	34,10 mm
SW	5,56 mm



m.ncatalog.featuresotherperformance	
C	83,20 kN
C0	63,80 kN
T min.	-20 °C
T max.	100 °C

Andere Merkmale	
Gewicht	3,32 kg
Empfohlenes Anzugsmoment für Befestigungsschraube	27,10 Nm