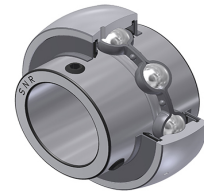


# Technisches Datenblatt PDF

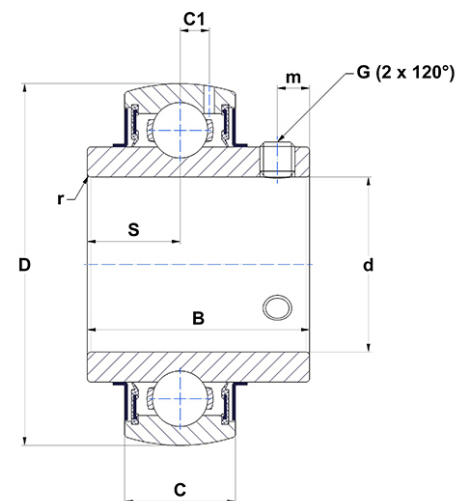
## UC321G2



### Lagereinsätze

Verzinkter Einsatz, Sphärischer Außendurchmesser mit Sicherungsstift, Befestigung mit Spannschraube, Dichtung mit Schleuderscheibe, Lebensmittelfett

Technische Eigenschaften	
B	112 mm
C	57 mm
C1	20 mm
d	105 mm
D	225 mm
G	M18x1,5
m	18 mm
r	3
S	44 mm
SW	9 mm



m.ncatalog.fo.featuresotherperformance	
C	182 kN
C0	155 kN
T min.	-20 °C
T max.	100 °C

Andere Merkmale	
Gewicht	12,20 kg
Empfohlenes Anzugsmoment für Befestigungsschraube	75 Nm