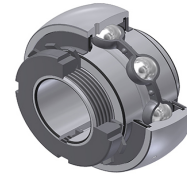


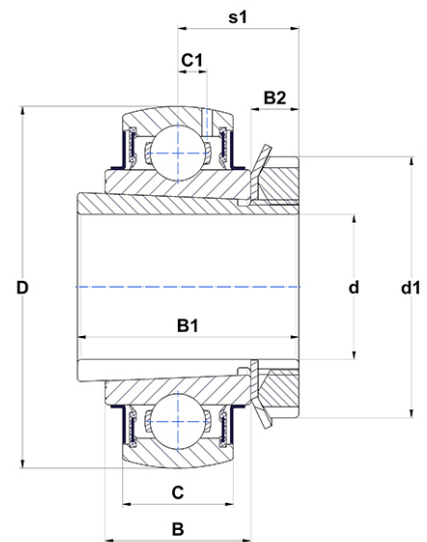
Technisches Datenblatt PDF UK209G2H24



Lagereinsätze

Sphärischer Außendurchmesser, Befestigung mit Adapterhülse, Dichtung mit Schleuderscheibe

Technische Eigenschaften	
B	30 mm
B1	50 mm
B2	11 mm
C	22 mm
C1	6,80 mm
d	38,10 mm
d1	65 mm
D	85 mm



m.ncatalog.featuresotherperformance	
C	31,85 kN
C0	20,80 kN
T min.	-20 °C
T max.	100 °C

Andere Merkmale	
Gewicht	0,84 kg