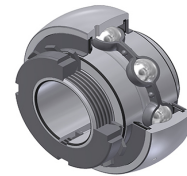


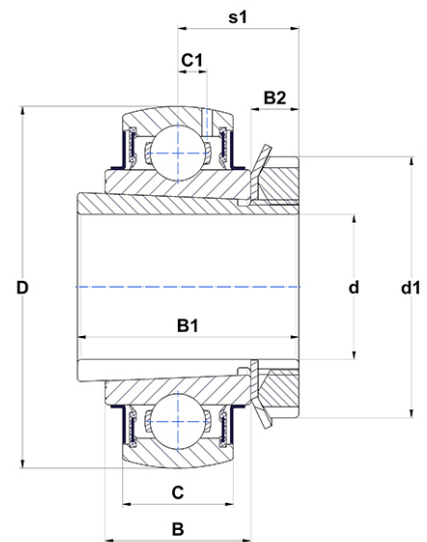
Technisches Datenblatt PDF UK211G2H31



Lagereinsätze

Sphärischer Außendurchmesser, Befestigung mit Adapterhülse, Dichtung mit Schleuderscheibe

Technische Eigenschaften	
B	33 mm
B1	59 mm
B2	12,50 mm
C	25 mm
C1	7,20 mm
d	49,21 mm
d1	75 mm
D	100 mm



m.ncatalog.featuresotherperformance	
C	43,55 kN
C0	29,20 kN
T min.	-20 °C
T max.	100 °C

Andere Merkmale	
Gewicht	1,19 kg