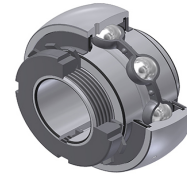


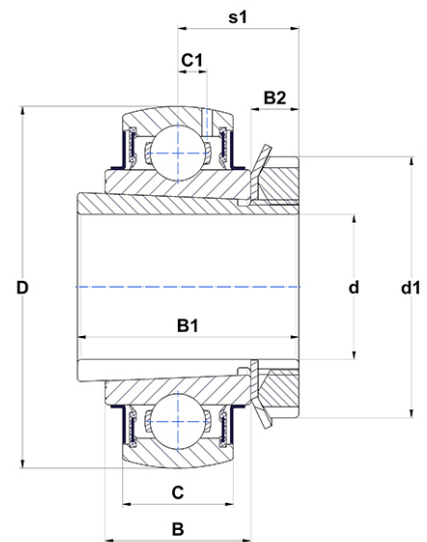
## Technisches Datenblatt PDF UK212G2H



### Lagereinsätze

Sphärischer Außendurchmesser, Befestigung mit Adapterhülse, Dichtung mit Schleuderscheibe

Technische Eigenschaften	
B	36 mm
B1	62 mm
B2	13 mm
C	27 mm
C1	8,20 mm
d	55 mm
d1	80 mm
D	110 mm



m.ncatalog.featuresotherperformance	
C	52,50 kN
C0	32,80 kN
T min.	-20 °C
T max.	100 °C

Andere Merkmale	
Gewicht	1,51 kg