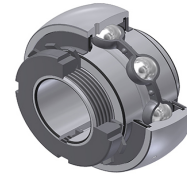


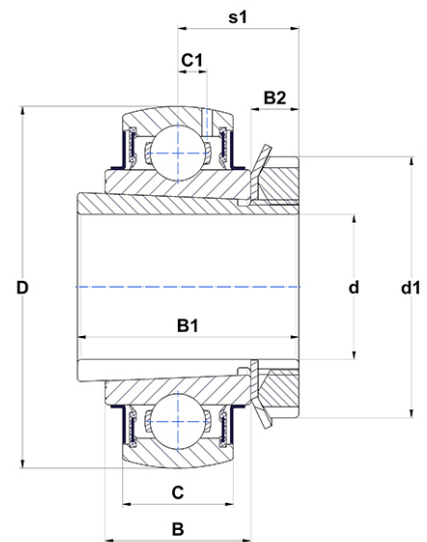
Technisches Datenblatt PDF UK306G2H15



Lagereinsätze

Sphärischer Außendurchmesser, Befestigung mit Adapterhülse, Dichtung mit Schleuderscheibe

Technische Eigenschaften	
B	30 mm
B1	38 mm
B2	8 mm
C	24 mm
C1	6,50 mm
d	23,81 mm
d1	45 mm
D	72 mm



m.ncatalog.featuresotherperformance	
C	27 kN
C0	15,20 kN
T min.	-20 °C
T max.	100 °C

Andere Merkmale	
Gewicht	0,60 kg