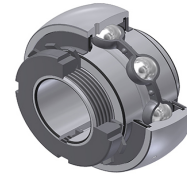


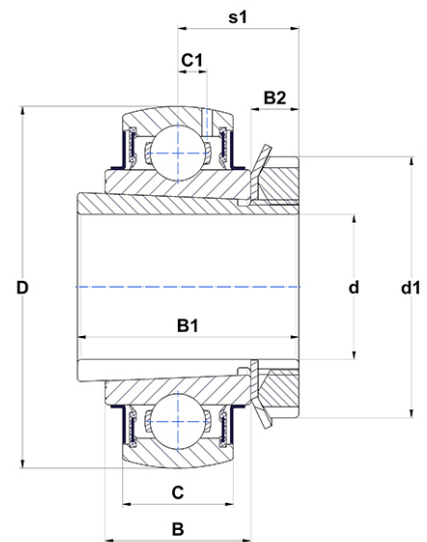
Technisches Datenblatt PDF UK309G2H23



Lagereinsätze

Sphärischer Außendurchmesser, Befestigung mit Adapterhülse, Dichtung mit Schleuderscheibe

Technische Eigenschaften	
B	38 mm
B1	50 mm
B2	11 mm
C	30 mm
C1	9 mm
d	36,51 mm
d1	65 mm
D	100 mm



m.ncatalog.featuresotherperformance	
C	53 kN
C0	31,80 kN
T min.	-20 °C
T max.	100 °C

Andere Merkmale	
Gewicht	1,46 kg