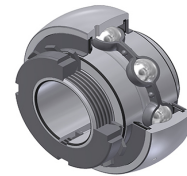


# Technisches Datenblatt PDF

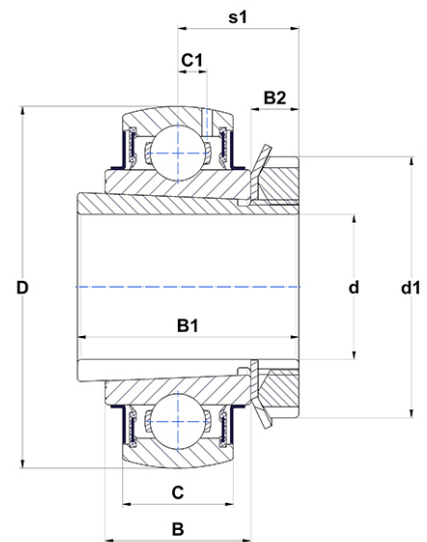
## UK310G2H26



### Lagereinsätze

Sphärischer Außendurchmesser, Befestigung mit Adapterhülse, Dichtung mit Schleuderscheibe

Technische Eigenschaften	
B	40 mm
B1	55 mm
B2	12 mm
C	32 mm
C1	9,90 mm
d	41,28 mm
d1	70 mm
D	110 mm



m.ncatalog.featuresotherperformance	
C	62 kN
C0	37,80 kN
T min.	-20 °C
T max.	100 °C

Andere Merkmale	
Gewicht	1,68 kg