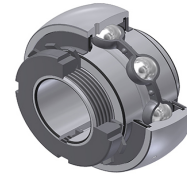


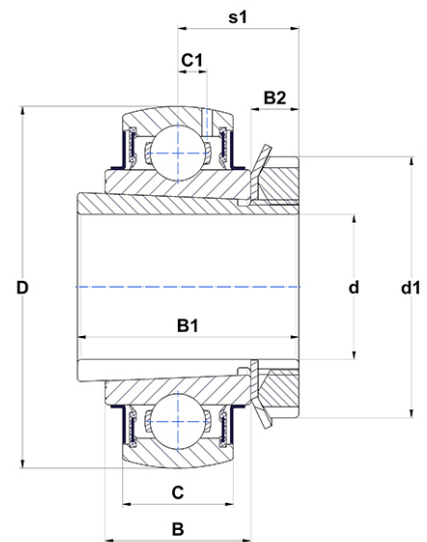
## Technisches Datenblatt PDF UK311G2H30



### Lagereinsätze

Sphärischer Außendurchmesser, Befestigung mit Adapterhülse, Dichtung mit Schleuderscheibe

Technische Eigenschaften	
B	43 mm
B1	59 mm
B2	12,50 mm
C	34 mm
C1	10,60 mm
d	47,63 mm
d1	75 mm
D	120 mm



m.ncatalog.featuresotherperformance	
C	71,50 kN
C0	44,80 kN
T min.	-20 °C
T max.	100 °C

Andere Merkmale	
Gewicht	2,21 kg