

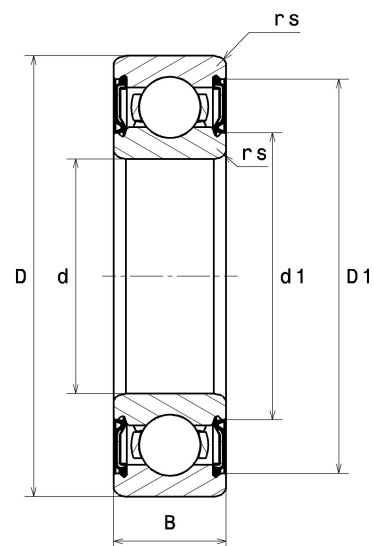
Technisches Datenblatt PDF 6021LLU/2AS



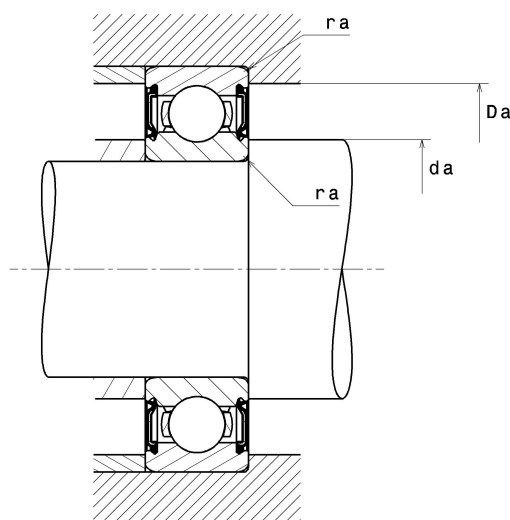
Einreihige Rillenkugellager

Einreihiges Rillenkugellager, Radialkontakt, Blechkäfig, Reibende Dichtungen beidseitig

Technische Eigenschaften	
d	105 mm
D	160 mm
B	26 mm
rs min	2 mm
Radiallagerluftklasse	CN
Masse	1,59 kg
Marke	NTN



Produktleistung	
Dynamische Tragzahl, C	72,50 kN
Statische Tragzahl, C0	65,50 kN
Ermüdungsgrenzbelastung, Cu	2,60 kN
f0	15.8
Nlim (Fett)	2400 Tr/min
Min Betriebstemperatur, Tmin	-25 °C
Max Betriebstemperatur, Tmax	110 °C
Käfig charakteristische Frequenz, FTF	0,44 Hz
Wälzkörper charakteristische Frequenz, BPFO	7,82 Hz
Außenring charakteristische Frequenz, BPFI	6,56 Hz
Innenring charakteristische Frequenz, BPFI	8,44 Hz



Definitionsempfehlungen der Umgebungsteile

da min	114 mm
da max	119 mm
Da max	151 mm
ra max	2 mm

Berechnungskoeffizienten

Dynamisch äquivalente Belastung

$$P = X \cdot Fr + Y \cdot Fa$$

$\frac{f_0 F_a}{C_0}$	e	Fa / Fr ≤ e		Fa / Fr > e	
		X	Y	X	Y
0.172	0.19	1	0	0.56	2.3
0.345	0.22				1.99
0.689	0.26				1.71
1.03	0.28				1.55
1.38	0.3				1.45
2.07	0.34				1.31
3.45	0.38				1.15
5.17	0.42				1.04
6.89	0.44				1

Statisch äquivalente Belastung

$$P_0 = X_0 \cdot Fr + Y_0 \cdot Fa$$

X_0	Y_0
0.6	0.5

Für Einzellager und DT-Anordnung:

Wenn $P_0 < Fr$, dann $P_0 = Fr$