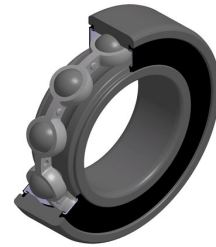


Technisches Datenblatt PDF

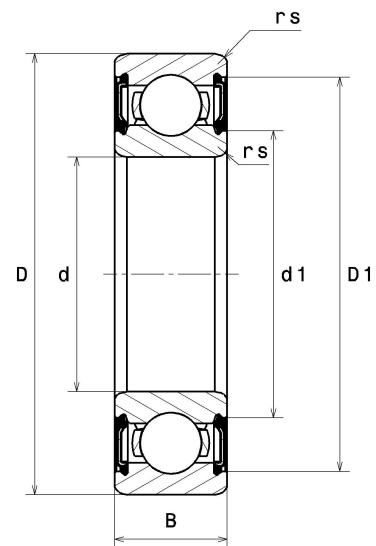
6806JRLLB/2AS



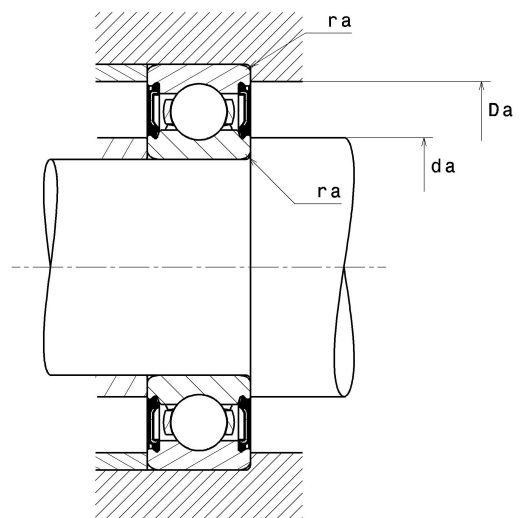
Einreihige Rillenkugellager

Einreihiges Rillenkugellager, Radialkontakt, Blechkäfig, Nicht reibende Dichtungen beidseitig

Technische Eigenschaften	
d	30 mm
D	42 mm
B	7 mm
rs min	0,30 mm
Radiallagerluftklasse	CN
Masse	0,03 kg
Marke	NTN



Produktleistung	
Dynamische Tragzahl, C	4,70 kN
Statische Tragzahl, C0	3,65 kN
Ermüdungsgrenzbelastung, Cu	0,17 kN
f0	16.5
Nlim (Fett)	15 000 Tr/min
Min Betriebstemperatur, Tmin	-25 °C
Max Betriebstemperatur, Tmax	110 °C
Käfig charakteristische Frequenz, FTF	0,45 Hz
Wälzkörper charakteristische Frequenz, BPFO	10,19 Hz
Außenring charakteristische Frequenz, BPFI	8,13 Hz
Innenring charakteristische Frequenz, BPFI	9,88 Hz



Definitionsempfehlungen der Umgebungsteile

da min	32 mm
da max	33 mm
Da max	40 mm
ra max	0,30 mm

Berechnungskoeffizienten

Dynamisch äquivalente Belastung

$$P = X \cdot Fr + Y \cdot Fa$$

$\frac{f_0 F_a}{C_0}$	e	Fa / Fr ≤ e		Fa / Fr > e	
		X	Y	X	Y
0.172	0.19	1	0	0.56	2.3
0.345	0.22				1.99
0.689	0.26				1.71
1.03	0.28				1.55
1.38	0.3				1.45
2.07	0.34				1.31
3.45	0.38				1.15
5.17	0.42				1.04
6.89	0.44				1

Statisch äquivalente Belastung

$$P_0 = X_0 \cdot Fr + Y_0 \cdot Fa$$

X_0	Y_0
0.6	0.5

Für Einzellager und DT-Anordnung :

Wenn $P_0 < Fr$, dann $P_0 = Fr$