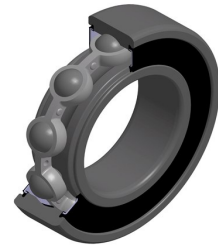


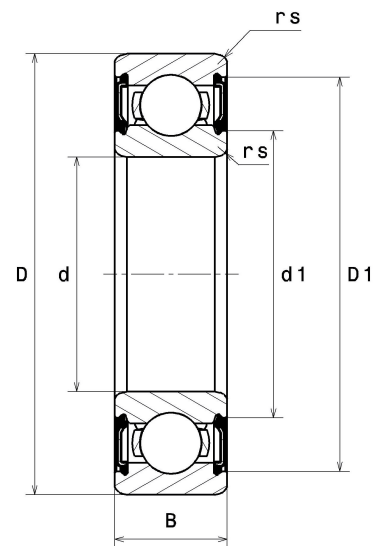
## Technisches Datenblatt PDF R10LLB/2AS



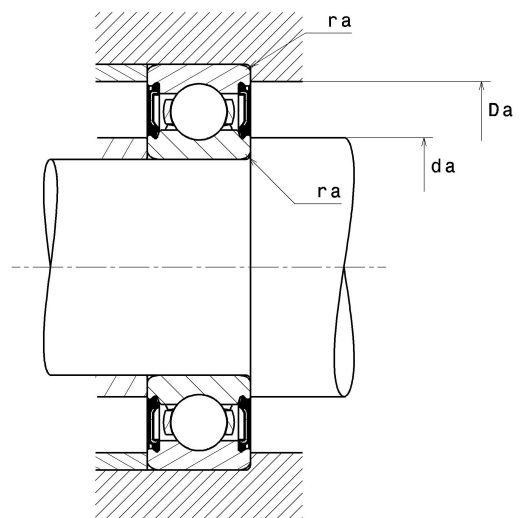
### Einreihige Rillenkugellager

Einreihiges Rillenkugellager, Radialkontakt, Blechkäfig, Nicht reibende Dichtungen beidseitig

Technische Eigenschaften	
d	15,88 mm
D	34,93 mm
B	8,73 mm
rs min	0,80 mm
Radiallagerluftklasse	CN
Masse	0,03 kg
Marke	NTN



Produktleistung	
Dynamische Tragzahl, C	6 kN
Nlim (Fett)	21 000 Tr/min
Min Betriebstemperatur, Tmin	-25 °C
Max Betriebstemperatur, Tmax	110 °C



### Definitionsempfehlungen der Umgebungsteile

da min	20,40 mm
Da max	30,40 mm
ra max	0,80 mm

### Berechnungskoeffizienten

#### Dynamisch äquivalente Belastung

$$P = X \cdot Fr + Y \cdot Fa$$

$\frac{f_0 F_a}{C_0}$	e	Fa / Fr ≤ e		Fa / Fr > e	
		X	Y	X	Y
0.172	0.19	1	0	0.56	2.3
0.345	0.22				1.99
0.689	0.26				1.71
1.03	0.28				1.55
1.38	0.3				1.45
2.07	0.34				1.31
3.45	0.38				1.15
5.17	0.42				1.04
6.89	0.44				1

#### Statisch äquivalente Belastung

$$P_0 = X_0 \cdot Fr + Y_0 \cdot Fa$$

$X_0$	$Y_0$
0.6	0.5

Für Einzellager und DT-Anordnung:  
Wenn  $P_0 < Fr$ , dann  $P_0 = Fr$