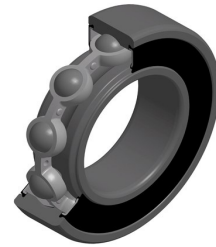


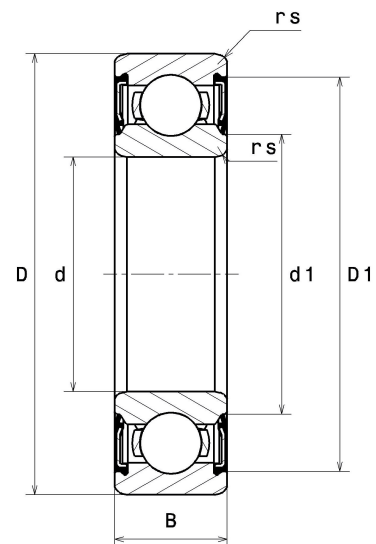
Technisches Datenblatt PDF 6207EEC4



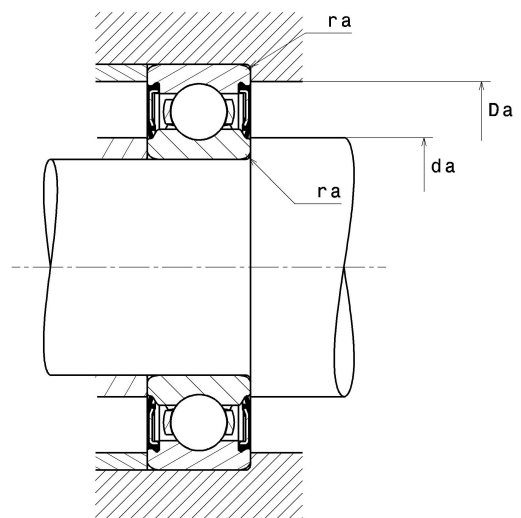
Einreihige Rillenkugellager

Einreihiges Rillenkugellager, Radialkontakt, Blechkäfig, Reibende Dichtungen beidseitig

Technische Eigenschaften	
d	35 mm
D	72 mm
B	17 mm
d1	44 mm
D1	62,70 mm
rs min	1,10 mm
Radiallagerluftklasse	C4
Masse	0,29 kg
Marke	SNR



Produktleistung	
Dynamische Tragzahl, C	25,30 kN
Statische Tragzahl, C0	15,30 kN
Ermüdungsgrenzbelastung, Cu	0,70 kN
f0	13.8
Nlim	6500 Tr/min
Min Betriebstemperatur, Tmin	-20 °C
Max Betriebstemperatur, Tmax	120 °C
Käfig charakteristische Frequenz, FTF	0,40 Hz
Wälzkörper charakteristische Frequenz, BPFO	4,61 Hz
Außenring charakteristische Frequenz, BPFI	3,57 Hz
Innenring charakteristische Frequenz, BPFI	5,44 Hz



Definitionsempfehlungen der Umgebungsteile

da min	41,50 mm
da max	44 mm
Da max	65,50 mm
ra max	1 mm

Berechnungskoeffizienten

Dynamisch äquivalente Belastung

$$P = X \cdot Fr + Y \cdot Fa$$

$\frac{f_0 F_a}{C_0}$	e	Fa / Fr ≤ e		Fa / Fr > e	
		X	Y	X	Y
0.172	0.19	1	0	0.56	2.3
0.345	0.22				1.99
0.689	0.26				1.71
1.03	0.28				1.55
1.38	0.3				1.45
2.07	0.34				1.31
3.45	0.38				1.15
5.17	0.42				1.04
6.89	0.44				1

Statisch äquivalente Belastung

$$P_0 = X_0 \cdot Fr + Y_0 \cdot Fa$$

X_0	Y_0
0.6	0.5

Für Einzellager und DT-Anordnung:

Wenn $P_0 < Fr$, dann $P_0 = Fr$