

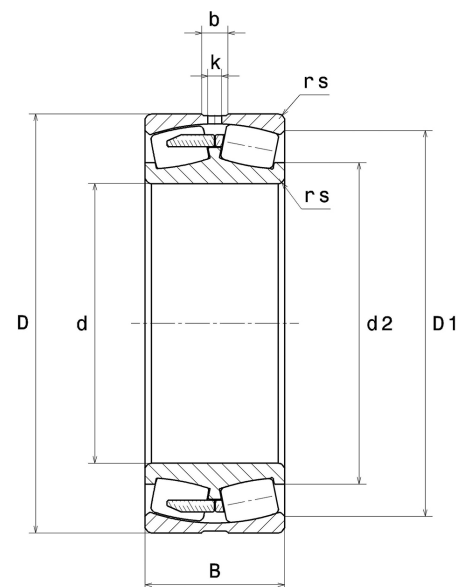
Technisches Datenblatt PDF 24068BC3



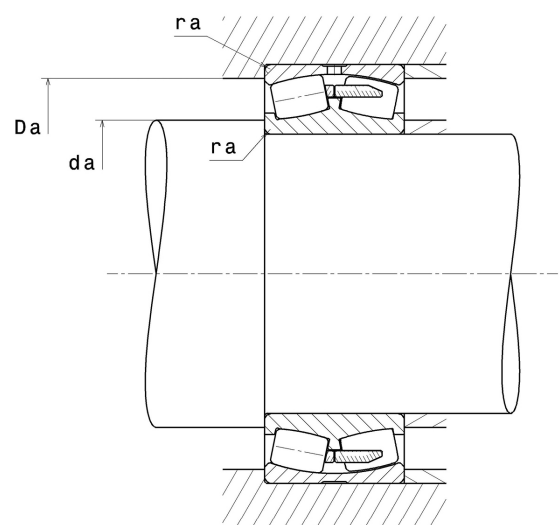
Zweireihige Pendelrollenlager

Zweireihiges Pendelrollenlager mit asymmetrischen Rollen, mittig auf Innenring aufliegend, 2-teiliger massiver Käfig mittig auf Innenring angeordnet, Nut und Schmieröffnungen auf Außenring

Technische Eigenschaften	
d	340 mm
D	520 mm
B	180 mm
d2	394 mm
D1	455 mm
rs min	5 mm
Anzahl der Schmierbohrungen	8
b	27 mm
k	16 mm
e	0.34
Y1	1.98
Y2	2.95
Y0	1.94
Radiallagerluftklasse	C3
Marke	NTN



Produktleistung	
Dynamische Tragzahl, C	3 000 kN
Statische Tragzahl, C0	6 200 kN
Ermüdungsgrenzbelastung, Cu	513 kN
Nref	610 Tr/min
Nlim	1 200 Tr/min
Min Betriebstemperatur, Tmin	-40 °C
Max Betriebstemperatur, Tmax	120 °C
Käfig charakteristische Frequenz, FTF	0,45 Hz
Wälzkörper charakteristische Frequenz, BPFO	9,50 Hz
Außenring charakteristische Frequenz, BPFI	11,68 Hz
Innenring charakteristische Frequenz, BPF0	14,32 Hz



Definitionsempfehlungen der Umgebungsteile

da min	358 mm
Da max	502 mm
ra max	4 mm

Berechnungskoeffizienten

Dynamisch äquivalente Belastung

$$P = X \cdot Fr + Y \cdot Fa$$

Fa / Fr ≤ e		Fa / Fr > e	
X	Y	X	Y
1	Y1	0.67	Y2

Statisch äquivalente Belastung

$$P_0 = X_0 \cdot Fr + Y_0 \cdot Fa$$

X ₀	Y ₀
1	Y0

Werte für e, Y1, Y2 und Y0 sind in obiger Tabelle.