

Karta techniczna PDF N212C3

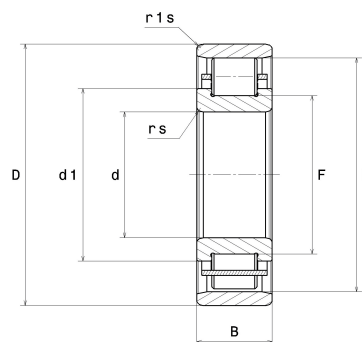


Łożyska walcowe jednorzędowe

Łożysko walcowe jednorzędowe, pozycja swobodna, rozłączne, koszyk blaszany

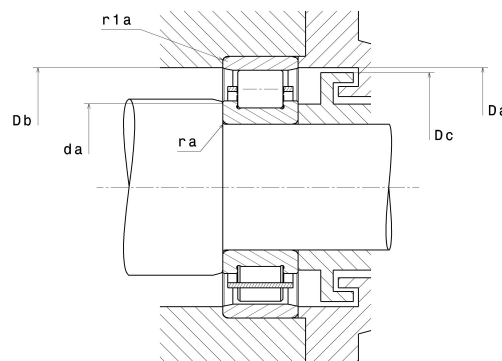
Dane techniczne

d	60 mm
D	110 mm
B	22 mm
E	97,50 mm
F	73,50 mm
d1	78,40 mm
rs min	1,50 mm
r1s min	1,50 mm
Klasa luzu promieniowego	C3
Waga (bez pierścienia HJ)	0,81 kg
Marka	NTN



Parametry

Nośność dynamiczna C	68,50 kN
Nośność statyczna C0	75 kN
Obciążenie graniczne przy zmęczeniu Cu	9,10 kN
Prędkość graniczna smarowania olejem	7 600 Tr/min
Prędkość graniczna smarowania smarem	6 400 Tr/min
Min. czas pracy	-40 °C
Maks. temperatura pracy	120 °C



Zalecenia zabudowy

da min	68 mm
Da max	102 mm
Db min	100 mm
Dc max	96 mm
ra max	1,50 mm
r1a max	1,50 mm

Dane do obliczeń

Równoważne promieniowe obciążenie dynamiczne łożyska

$$P = Fr$$

Równoważne promieniowe obciążenie statyczne łożyska

$$P_0 = Fr$$