

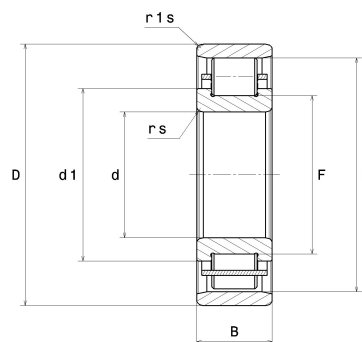
Karta techniczna PDF N217



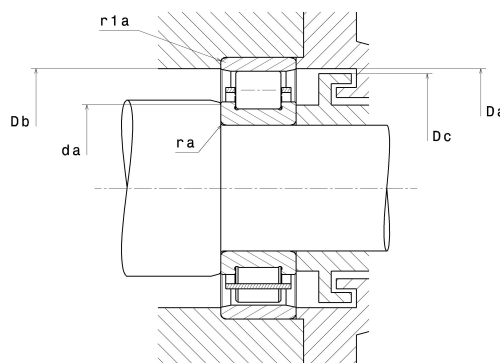
Łożyska walcowe jednorzędowe

Łożysko walcowe jednorzędowe, pozycja swobodna, rozłączne, koszyk blaszany

Dane techniczne	
d	85 mm
D	150 mm
B	28 mm
E	133,80 mm
F	101,80 mm
d1	108,20 mm
rs min	2 mm
r1s min	2 mm
Klasa luzu promieniowego	CN
Waga (bez pierścienia HJ)	1,91 kg
Marka	NTN



Parametry	
Nośność dynamiczna C	120 kN
Nośność statyczna C0	140 kN
Obciążenie graniczne przy zmęczeniu Cu	16,30 kN
Prędkość graniczna smarowania olejem	5300 Tr/min
Prędkość graniczna smarowania smarem	4500 Tr/min
Min. czas pracy	-40 °C
Maks. temperatura pracy	120 °C
Częstotliwość własna kosza (60 obr./min)	0,43 Hz
Częstotliwość własna elementów tocznych (60 obr./min)	7,23 Hz
Częstotliwość własna B.E. (60 obr./min)	6,91 Hz
Częstotliwość własna B.I. (60 obr./min)	9,09 Hz



Zalecenia zabudowy	
da min	94 mm
Da max	141 mm
Db min	136,60 mm
Dc max	131,60 mm
ra max	2 mm
r1a max	2 mm

Dane do obliczeń

Równoważne promieniowe obciążenie dynamiczne łożyska

$P = Fr$

Równoważne promieniowe obciążenie statyczne łożyska

$P_0 = Fr$