

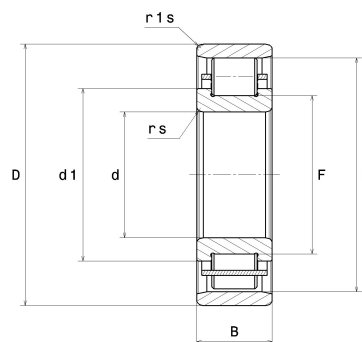
Karta techniczna PDF N218C3



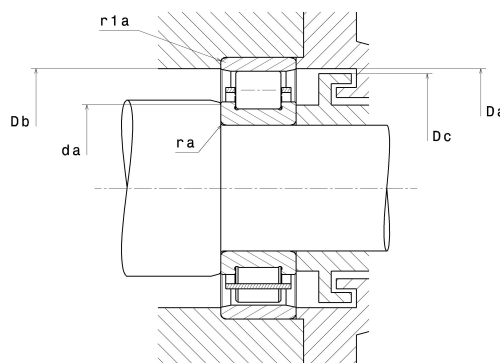
Łożyska walcowe jednorzędowe

Łożysko walcowe jednorzędowe, pozycja swobodna, rozłączne, koszyk blaszany

Dane techniczne	
d	90 mm
D	160 mm
B	30 mm
E	143 mm
F	107 mm
d1	114,20 mm
rs min	2 mm
r1s min	2 mm
Klasa luzu promieniowego	C3
Waga (bez pierścienia HJ)	2,29 kg
Marka	NTN



Parametry	
Nośność dynamiczna C	152 kN
Nośność statyczna C0	178 kN
Obciążenie graniczne przy zmęczeniu Cu	20,30 kN
Prędkość graniczna smarowania olejem	5 000 Tr/min
Prędkość graniczna smarowania smarem	4 300 Tr/min
Min. czas pracy	-40 °C
Maks. temperatura pracy	120 °C
Częstotliwość własna kosza (60 obr./min)	0,43 Hz
Częstotliwość własna elementów tocznych (60 obr./min)	6,80 Hz
Częstotliwość własna B.E. (60 obr./min)	6,85 Hz
Częstotliwość własna B.I. (60 obr./min)	9,15 Hz



Zalecenia zabudowy	
da min	99 mm
Da max	151 mm
Db min	145 mm
Dc max	141 mm
ra max	2 mm
r1a max	2 mm

Dane do obliczeń

Równoważne promieniowe obciążenie dynamiczne łożyska

$P = Fr$

Równoważne promieniowe obciążenie statyczne łożyska

$P_0 = Fr$