

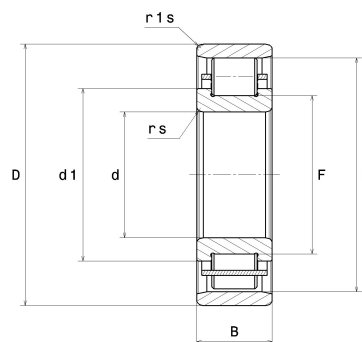
## Karta techniczna PDF N222C3



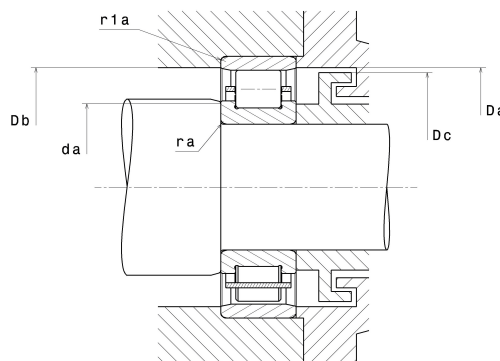
### Łożyska walcowe jednorzędowe

Łożysko walcowe jednorzędowe, pozycja swobodna, rozłączne, koszyk blaszany

Dane techniczne	
d	110 mm
D	200 mm
B	38 mm
E	178,50 mm
F	132,50 mm
d1	141,50 mm
rs min	2,10 mm
r1s min	2,10 mm
Klasa luzu promieniowego	C3
Waga (bez pierścienia HJ)	4,64 kg
Marka	NTN



Parametry	
Nośność dynamiczna C	240 kN
Nośność statyczna C0	290 kN
Obciążenie graniczne przy zmęczeniu Cu	31 kN
Prędkość graniczna smarowania olejem	4 000 Tr/min
Prędkość graniczna smarowania smarem	3 400 Tr/min
Min. czas pracy	-40 °C
Maks. temperatura pracy	120 °C



Zalecenia zabudowy	
da min	121 mm
Da max	189 mm
Db min	181 mm
Dc max	176 mm
ra max	2 mm
r1a max	2 mm

Dane do obliczeń	
Równoważne promieniowe obciążenie dynamiczne łożyska	
$P = Fr$	
Równoważne promieniowe obciążenie statyczne łożyska	
$P_0 = Fr$	