

Karta techniczna PDF N315C3

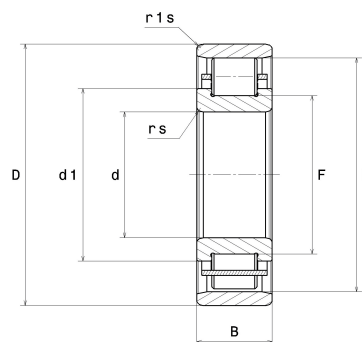


Łożyska walcowe jednorzędowe

Łożysko walcowe jednorzędowe, pozycja swobodna, rozłączne, koszyk blaszany

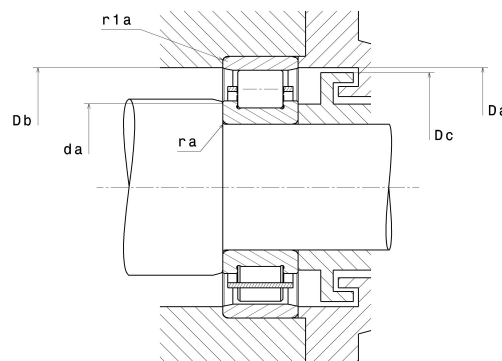
Dane techniczne

d	75 mm
D	160 mm
B	37 mm
E	139,50 mm
F	95,50 mm
d1	104,20 mm
rs min	2,10 mm
r1s min	2,10 mm
Klasa luzu promieniowego	C3
Waga (bez pierścienia HJ)	3,34 kg
Marka	NTN



Parametry

Nośność dynamiczna C	190 kN
Nośność statyczna C0	205 kN
Obciążenie graniczne przy zmęczeniu Cu	23,80 kN
Prędkość graniczna smarowania olejem	5200 Tr/min
Prędkość graniczna smarowania smarem	4400 Tr/min
Min. czas pracy	-40 °C
Maks. temperatura pracy	120 °C



Zalecenia zabudowy

da min	86 mm
Da max	149 mm
Db min	142 mm
Dc max	138 mm
ra max	2 mm
r1a max	2 mm

Dane do obliczeń

Równoważne promieniowe obciążenie dynamiczne łożyska

$$P = Fr$$

Równoważne promieniowe obciążenie statyczne łożyska

$$Po = Fr$$