

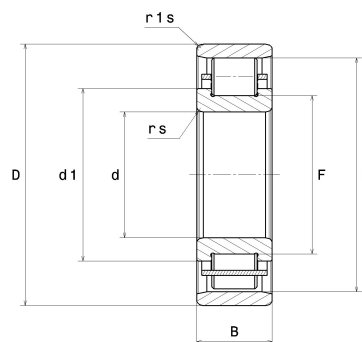
Karta techniczna PDF N316C3



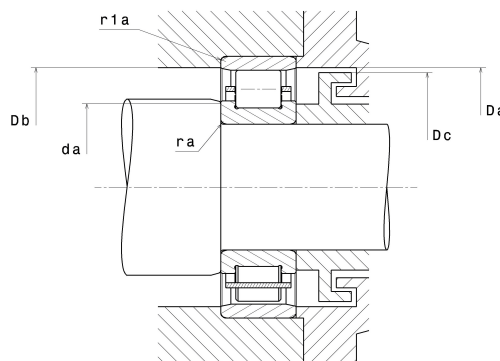
Łożyska walcowe jednorzędowe

Łożysko walcowe jednorzędowe, pozycja swobodna, rozłączne, koszyk blaszany

Dane techniczne	
d	80 mm
D	170 mm
B	39 mm
E	147 mm
F	103 mm
d1	111,80 mm
rs min	2,10 mm
r1s min	2,10 mm
Klasa luzu promieniowego	C3
Waga (bez pierścienia HJ)	3,82 kg
Marka	NTN



Parametry	
Nośność dynamiczna C	190 kN
Nośność statyczna C0	207 kN
Obciążenie graniczne przy zmęczeniu Cu	23,60 kN
Prędkość graniczna smarowania olejem	4800 Tr/min
Prędkość graniczna smarowania smarem	4 100 Tr/min
Min. czas pracy	-40 °C
Maks. temperatura pracy	120 °C



Zalecenia zabudowy	
da min	91 mm
Da max	159 mm
Db min	151 mm
Dc max	145 mm
ra max	2 mm
r1a max	2 mm

Dane do obliczeń

Równoważne promieniowe obciążenie dynamiczne łożyska

$$P = Fr$$

Równoważne promieniowe obciążenie statyczne łożyska

$$Po = Fr$$