

Karta techniczna PDF N318C3

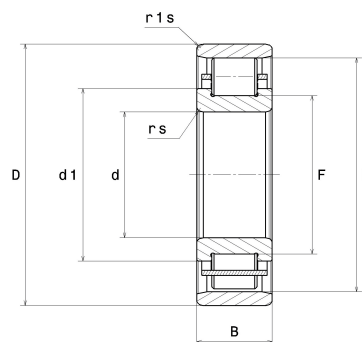


Łożyska walcowe jednorzędowe

Łożysko walcowe jednorzędowe, pozycja swobodna, rozłączne, koszyk blaszany

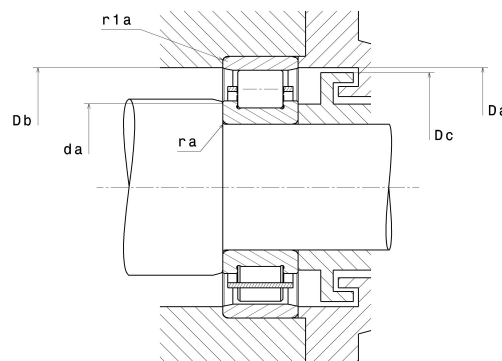
Dane techniczne

d	90 mm
D	190 mm
B	43 mm
E	165 mm
F	115 mm
d1	125 mm
rs min	3 mm
r1s min	3 mm
Klasa luzu promieniowego	C3
Waga (bez pierścienia HJ)	5,42 kg
Marka	NTN



Parametry

Nośność dynamiczna C	240 kN
Nośność statyczna C0	265 kN
Obciążenie graniczne przy zmęczeniu Cu	29,20 kN
Prędkość graniczna smarowania olejem	4 300 Tr/min
Prędkość graniczna smarowania smarem	3 700 Tr/min
Min. czas pracy	-40 °C
Maks. temperatura pracy	120 °C



Zalecenia zabudowy

da min	103 mm
Da max	177 mm
Db min	169 mm
Dc max	163 mm
ra max	2,50 mm
r1a max	2,50 mm

Dane do obliczeń

Równoważne promieniowe obciążenie dynamiczne łożyska

$$P = Fr$$

Równoważne promieniowe obciążenie statyczne łożyska

$$Po = Fr$$