

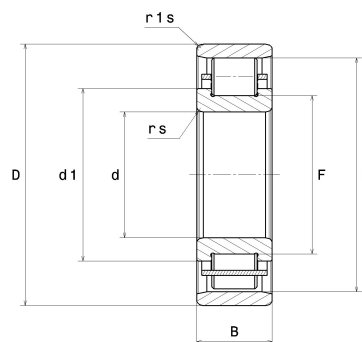
Karta techniczna PDF N319



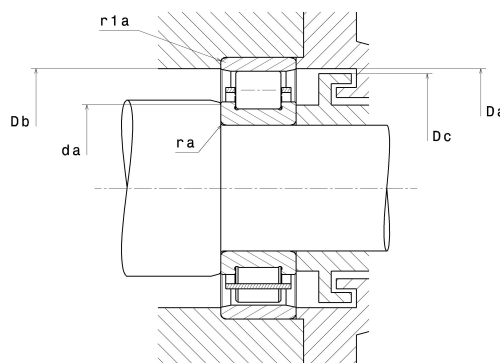
Łożyska walcowe jednorzędowe

Łożysko walcowe jednorzędowe, pozycja swobodna, rozłączne, koszyk blaszany

Dane techniczne	
d	95 mm
D	200 mm
B	45 mm
E	173,50 mm
F	121,50 mm
d1	132 mm
rs min	3 mm
r1s min	3 mm
Klasa luzu promieniowego	CN
Waga (bez pierścienia HJ)	6,26 kg
Marka	NTN



Parametry	
Nośność dynamiczna C	259 kN
Nośność statyczna C0	285 kN
Obciążenie graniczne przy zmęczeniu Cu	30,90 kN
Prędkość graniczna smarowania olejem	4 000 Tr/min
Prędkość graniczna smarowania smarem	3 400 Tr/min
Min. czas pracy	-40 °C
Maks. temperatura pracy	120 °C
Częstotliwość własna kosza (60 obr./min)	0,41 Hz
Częstotliwość własna elementów tocznych (60 obr./min)	5,50 Hz
Częstotliwość własna B.E. (60 obr./min)	5,35 Hz
Częstotliwość własna B.I. (60 obr./min)	7,65 Hz



Zalecenia zabudowy	
da min	108 mm
Da max	187 mm
Db min	176 mm
Dc max	171 mm
ra max	2,50 mm
r1a max	2,50 mm

Dane do obliczeń

Równoważne promieniowe obciążenie dynamiczne łożyska

$P = Fr$

Równoważne promieniowe obciążenie statyczne łożyska

$P_0 = Fr$