

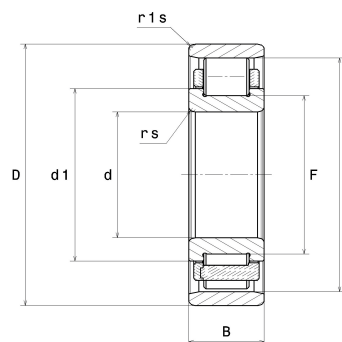
Karta techniczna PDF N328



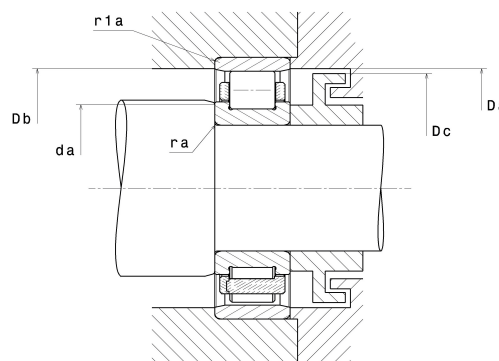
Łożyska walcowe jednorzędowe

Łożysko walcowe jednorzędowe, pozycja swobodna, rozłączne, koszyk masywny

Dane techniczne	
d	140 mm
D	300 mm
B	62 mm
E	260 mm
F	180 mm
d1	196 mm
rs min	4 mm
r1s min	4 mm
Klasa luzu promieniowego	CN
Waga (bez pierścienia HJ)	20,80 kg
Marka	NTN



Parametry	
Nośność dynamiczna C	615 kN
Nośność statyczna C0	745 kN
Obciążenie graniczne przy zmęczeniu Cu	71,70 kN
Prędkość graniczna smarowania olejem	2700 Tr/min
Prędkość graniczna smarowania smarem	2300 Tr/min
Min. czas pracy	-40 °C
Maks. temperatura pracy	120 °C
Częstotliwość własna kosza (60 obr./min)	0,41 Hz
Częstotliwość własna elementów tocznych (60 obr./min)	5,32 Hz
Częstotliwość własna B.E. (60 obr./min)	5,73 Hz
Częstotliwość własna B.I. (60 obr./min)	8,27 Hz



Zalecenia zabudowy	
da min	156 mm
Da max	284 mm
Db min	264 mm
Dc max	258 mm
ra max	3 mm
r1a max	3 mm

Dane do obliczeń

Równoważne promieniowe obciążenie dynamiczne łożyska

$P = Fr$

Równoważne promieniowe obciążenie statyczne łożyska

$P_0 = Fr$