

Karta techniczna PDF NJ211EG1C3

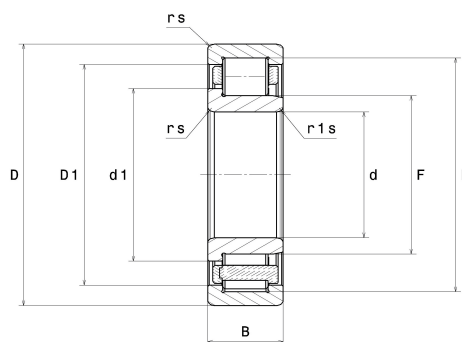


Łożyska walcowe jednorzędowe

Łożysko walcowe jednorzędowe, do obciążeń osiowych w jednym kierunku, rozłączne, koszyk masywny

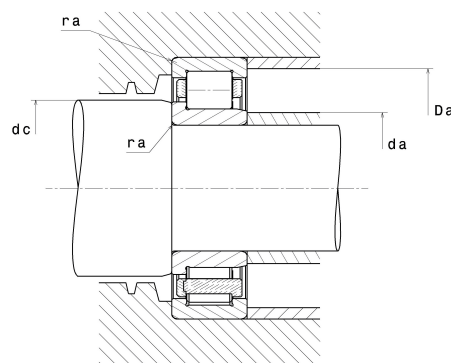
Dane techniczne

d	55 mm
D	100 mm
B	21 mm
E	90 mm
F	66 mm
d1	70,80 mm
rs min	1,50 mm
r1s min	1,10 mm
Klasa luzu promieniowego	C3
Waga (bez pierścienia HJ)	0,73 kg
Marka	NTN



Parametry

Nośność dynamiczna C	82,50 kN
Nośność statyczna C0	93 kN
Obciążenie graniczne przy zmęczeniu Cu	11,30 kN
Prędkość graniczna smarowania olejem	7 400 Tr/min
Prędkość graniczna smarowania smarem	6 300 Tr/min
Min. czas pracy	-40 °C
Maks. temperatura pracy	120 °C
Częstotliwość własna kosza (60 obr./min)	0,42 Hz
Częstotliwość własna elementów tocznych (60 obr./min)	6,35 Hz
Częstotliwość własna B.E. (60 obr./min)	6,77 Hz
Częstotliwość własna B.I. (60 obr./min)	9,23 Hz



Zalecenia zabudowy

da min	63 mm
da max	65 mm
dc min	73 mm
Da max	92 mm
ra max	1,50 mm

Dane do obliczeń

Równoważne promieniowe obciążenie dynamiczne łożyska

$P = Fr$

Równoważne promieniowe obciążenie statyczne łożyska

$P_0 = Fr$