

Karta techniczna PDF NJ214

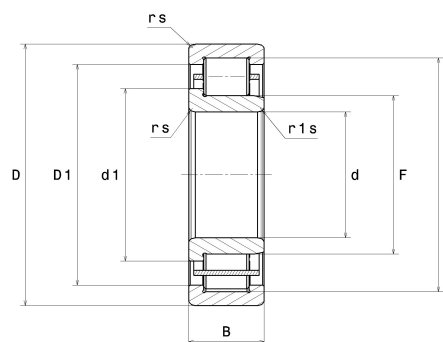


Łożyska walcowe jednorzędowe

Łożysko walcowe jednorzędowe, do obciążeń osiowych w jednym kierunku, rozłączne, koszyk blaszany

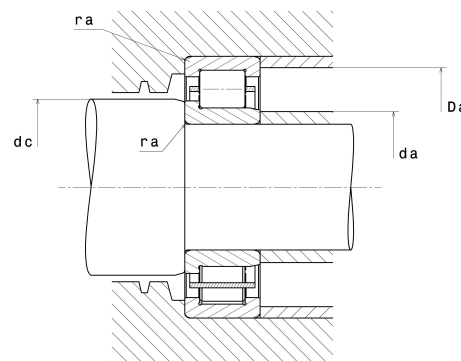
Dane techniczne

d	70 mm
D	125 mm
B	24 mm
E	110,50 mm
F	84,50 mm
d1	89,60 mm
rs min	1,50 mm
r1s min	1,50 mm
Klasa luzu promieniowego	CN
Waga (bez pierścienia HJ)	1,20 kg
Marka	NTN



Parametry

Nośność dynamiczna C	83,50 kN
Nośność statyczna C0	95 kN
Obciążenie graniczne przy zmęczeniu Cu	11,60 kN
Prędkość graniczna smarowania olejem	6500 Tr/min
Prędkość graniczna smarowania smarem	5500 Tr/min
Min. czas pracy	-40 °C
Maks. temperatura pracy	120 °C



Zalecenia zabudowy

da min	78 mm
da max	82 mm
dc min	92 mm
Da max	117 mm
ra max	1,50 mm

Dane do obliczeń

Równoważne promieniowe obciążenie dynamiczne łożyska

$$P = Fr$$

Równoważne promieniowe obciążenie statyczne łożyska

$$P_0 = Fr$$