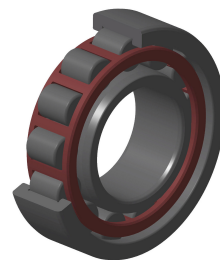


Karta techniczna PDF NJ219ET2C3

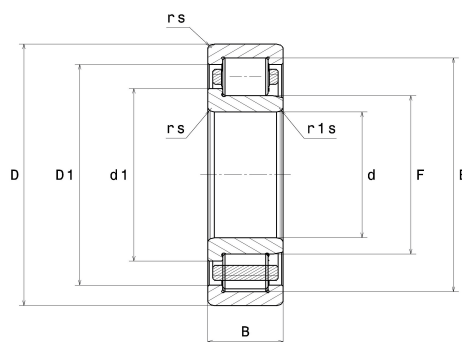


Łożyska walcowe jednorzędowe

Łożysko walcowe jednorzędowe, do obciążeń osiowych w jednym kierunku, rozłączne, koszyk poliamidowy

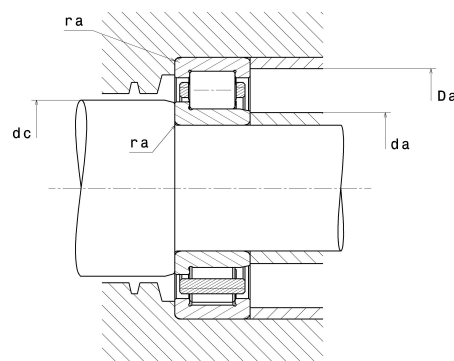
Dane techniczne

d	95 mm
D	170 mm
B	32 mm
E	154,50 mm
F	112,50 mm
d1	121 mm
rs min	2,10 mm
r1s min	2,10 mm
Klasa luzu promieniowego	C3
Waga (bez pierścienia HJ)	2,78 kg
Marka	NTN



Parametry

Nośność dynamiczna C	220 kN
Nośność statyczna C0	265 kN
Obciążenie graniczne przy zmęczeniu Cu	29,70 kN
Prędkość graniczna smarowania olejem	4 300 Tr/min
Prędkość graniczna smarowania smarem	3 600 Tr/min
Min. czas pracy	-40 °C
Maks. temperatura pracy	120 °C
Częstotliwość własna kosza (60 obr./min)	0,42 Hz
Częstotliwość własna elementów tocznych (60 obr./min)	6,20 Hz
Częstotliwość własna B.E. (60 obr./min)	7,16 Hz
Częstotliwość własna B.I. (60 obr./min)	9,84 Hz



Zalecenia zabudowy

da min	106 mm
da max	111 mm
dc min	123 mm
Da max	159 mm
ra max	2 mm

Dane do obliczeń

Równoważne promieniowe obciążenie dynamiczne łożyska

$P = Fr$

Równoważne promieniowe obciążenie statyczne łożyska

$P_0 = Fr$