

Karta techniczna PDF NJ2206EG1C4

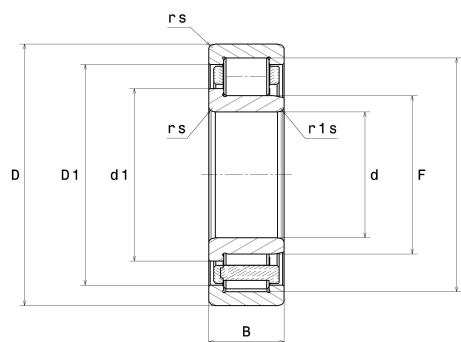


Łożyska walcowe jednorzędowe

Łożysko walcowe jednorzędowe, do obciążeń osiowych w jednym kierunku, rozłączne, koszyk masywny

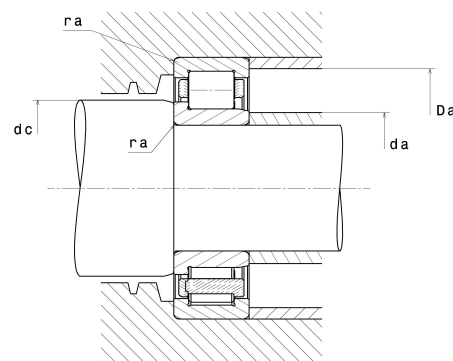
Dane techniczne

d	30 mm
D	62 mm
B	20 mm
E	55,50 mm
F	37,50 mm
d1	41,10 mm
rs min	1 mm
r1s min	0,60 mm
Klasa luzu promieniowego	C4
Waga (bez pierścienia HJ)	0,29 kg
Marka	NTN



Parametry

Nośność dynamiczna C	49 kN
Nośność statyczna C0	50 kN
Obciążenie graniczne przy zmęczeniu Cu	6,10 kN
Prędkość graniczna smarowania olejem	11 000 Tr/min
Prędkość graniczna smarowania smarem	9 700 Tr/min
Min. czas pracy	-40 °C
Maks. temperatura pracy	120 °C
Częstotliwość własna kosza (60 obr./min)	0,40 Hz
Częstotliwość własna elementów tocznych (60 obr./min)	4,97 Hz
Częstotliwość własna B.E. (60 obr./min)	5,24 Hz
Częstotliwość własna B.I. (60 obr./min)	7,76 Hz



Zalecenia zabudowy

da min	35 mm
da max	37 mm
dc min	44 mm
Da max	57 mm
ra max	1 mm

Dane do obliczeń

Równoważne promieniowe obciążenie dynamiczne łożyska

$P = Fr$

Równoważne promieniowe obciążenie statyczne łożyska

$P_0 = Fr$