

## Karta techniczna PDF NJ2210ET2C3

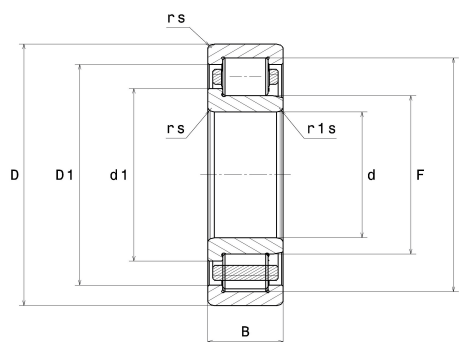


### Łożyska walcowe jednorzędowe

Łożysko walcowe jednorzędowe, do obciążeń osiowych w jednym kierunku, rozłączne, koszyk poliamidowy

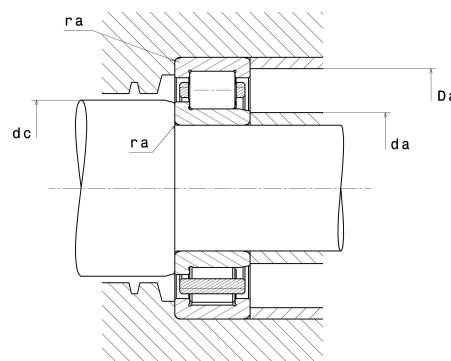
#### Dane techniczne

d	50 mm
D	90 mm
B	23 mm
E	81,50 mm
F	59,50 mm
d1	63,90 mm
rs min	1,10 mm
r1s min	1,10 mm
Klasa luzu promieniowego	C3
Waga (bez pierścienia HJ)	0,57 kg
Marka	NTN



#### Parametry

Nośność dynamiczna C	79,50 kN
Nośność statyczna C0	91,50 kN
Obciążenie graniczne przy zmęczeniu Cu	11,20 kN
Prędkość graniczna smarowania olejem	7 300 Tr/min
Prędkość graniczna smarowania smarem	6 200 Tr/min
Min. czas pracy	-40 °C
Maks. temperatura pracy	120 °C
Częstotliwość własna kosza (60 obr./min)	0,42 Hz
Częstotliwość własna elementów tocznych (60 obr./min)	6,25 Hz
Częstotliwość własna B.E. (60 obr./min)	6,75 Hz
Częstotliwość własna B.I. (60 obr./min)	9,25 Hz



#### Zalecenia zabudowy

da min	56,50 mm
da max	58 mm
dc min	67 mm
Da max	83,50 mm
ra max	1 mm

Dane do obliczeń

Równoważne promieniowe obciążenie dynamiczne łożyska

$P = Fr$

Równoważne promieniowe obciążenie statyczne łożyska

$P_0 = Fr$