

Karta techniczna PDF NJ2215ET2C3DZ

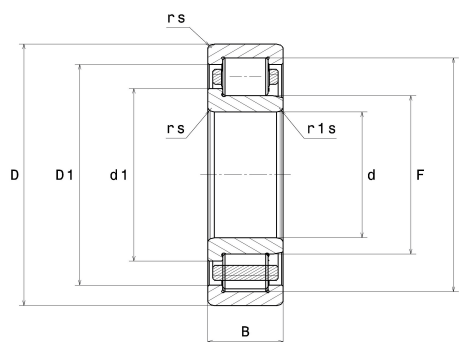


Łożyska walcowe jednorzędowe

Łożysko walcowe jednorzędowe, do obciążeń osiowych w jednym kierunku, rozłączne, koszyk poliamidowy

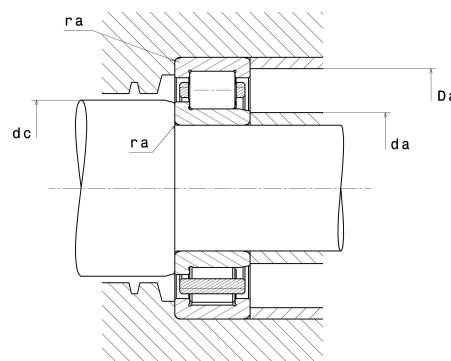
Dane techniczne

d	75 mm
D	130 mm
B	31 mm
E	118,50 mm
F	88,50 mm
d1	94,50 mm
rs min	1,50 mm
r1s min	1,50 mm
Klasa luzu promieniowego	C3
Waga (bez pierścienia HJ)	1,60 kg
Marka	NTN



Parametry

Nośność dynamiczna C	162 kN
Nośność statyczna C0	207 kN
Obciążenie graniczne przy zmęczeniu Cu	25,10 kN
Prędkość graniczna smarowania olejem	4900 Tr/min
Prędkość graniczna smarowania smarem	4200 Tr/min
Min. czas pracy	-40 °C
Maks. temperatura pracy	120 °C
Częstotliwość własna kosza (60 obr./min)	0,43 Hz
Częstotliwość własna elementów tocznych (60 obr./min)	6,76 Hz
Częstotliwość własna B.E. (60 obr./min)	7,70 Hz
Częstotliwość własna B.I. (60 obr./min)	10,30 Hz



Zalecenia zabudowy

da min	83 mm
da max	87 mm
dc min	96 mm
Da max	122 mm
ra max	1,50 mm

Dane do obliczeń

Równoważne promieniowe obciążenie dynamiczne łożyska

$P = Fr$

Równoważne promieniowe obciążenie statyczne łożyska

$P_0 = Fr$