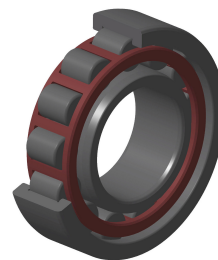


Karta techniczna PDF NJ2216ET2C3

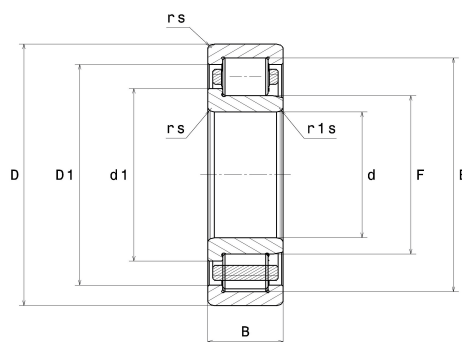


Łożyska walcowe jednorzędowe

Łożysko walcowe jednorzędowe, do obciążeń osiowych w jednym kierunku, rozłączne, koszyk poliamidowy

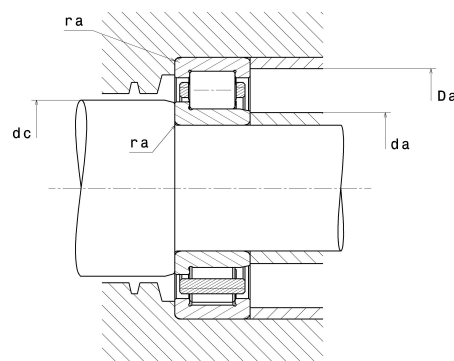
Dane techniczne

d	80 mm
D	140 mm
B	33 mm
E	127,30 mm
F	95,30 mm
d1	101,70 mm
rs min	2 mm
r1s min	2 mm
Klasa luzu promieniowego	C3
Waga (bez pierścienia HJ)	2,00 kg
Marka	NTN



Parametry

Nośność dynamiczna C	186 kN
Nośność statyczna C0	243 kN
Obciążenie graniczne przy zmęczeniu Cu	28,80 kN
Prędkość graniczna smarowania olejem	4 600 Tr/min
Prędkość graniczna smarowania smarem	3 900 Tr/min
Min. czas pracy	-40 °C
Maks. temperatura pracy	120 °C
Częstotliwość własna kosza (60 obr./min)	0,43 Hz
Częstotliwość własna elementów tocznych (60 obr./min)	6,81 Hz
Częstotliwość własna B.E. (60 obr./min)	7,71 Hz
Częstotliwość własna B.I. (60 obr./min)	10,29 Hz



Zalecenia zabudowy

da min	89 mm
da max	94 mm
dc min	104 mm
Da max	131 mm
ra max	2 mm

Dane do obliczeń

Równoważne promieniowe obciążenie dynamiczne łożyska

$P = Fr$

Równoważne promieniowe obciążenie statyczne łożyska

$P_0 = Fr$