

## Karta techniczna PDF NJ2219C3

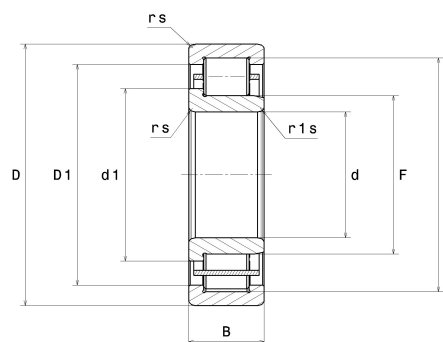


### Łożyska walcowe jednorzędowe

Łożysko walcowe jednorzędowe, do obciążeń osiowych w jednym kierunku, rozłączne, koszyk blaszany

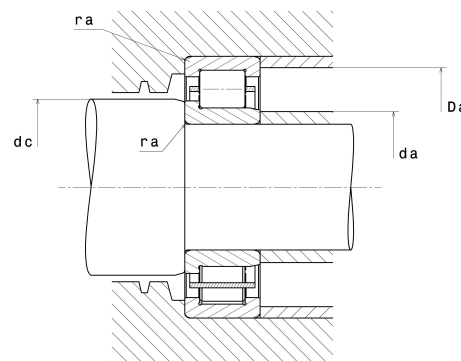
#### Dane techniczne

d	95 mm
D	170 mm
B	43 mm
E	151,50 mm
F	113,50 mm
d1	121 mm
rs min	2,10 mm
r1s min	2,10 mm
Klasa luzu promieniowego	C3
Waga (bez pierścienia HJ)	4,05 kg
Marka	NTN



#### Parametry

Nośność dynamiczna C	230 kN
Nośność statyczna C0	298 kN
Obciążenie graniczne przy zmęczeniu Cu	33,40 kN
Prędkość graniczna smarowania olejem	4300 Tr/min
Prędkość graniczna smarowania smarem	3600 Tr/min
Min. czas pracy	-40 °C
Maks. temperatura pracy	120 °C



#### Zalecenia zabudowy

da min	106 mm
da max	111 mm
dc min	123 mm
Da max	159 mm
ra max	2 mm

#### Dane do obliczeń

Równoważne promieniowe obciążenie dynamiczne łożyska

$P = Fr$

Równoważne promieniowe obciążenie statyczne łożyska

$P_0 = Fr$