

## Karta techniczna PDF NJ222C4

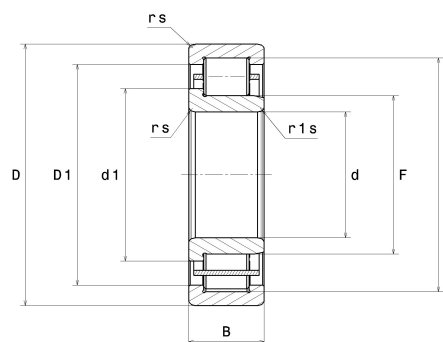


### Łożyska walcowe jednorzędowe

Łożysko walcowe jednorzędowe, do obciążeń osiowych w jednym kierunku, rozłączne, koszyk blaszany

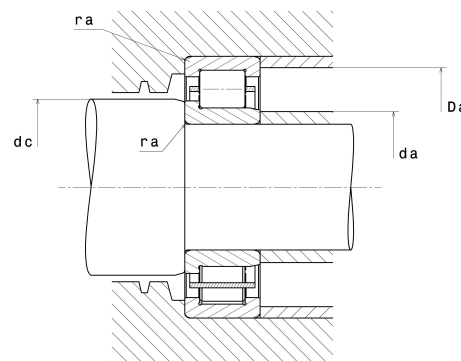
#### Dane techniczne

d	110 mm
D	200 mm
B	38 mm
E	178,50 mm
F	132,50 mm
d1	141,50 mm
rs min	2,10 mm
r1s min	2,10 mm
Klasa luzu promieniowego	C4
Waga (bez pierścienia HJ)	4,80 kg
Marka	NTN



#### Parametry

Nośność dynamiczna C	240 kN
Nośność statyczna C0	290 kN
Obciążenie graniczne przy zmęczeniu Cu	31 kN
Prędkość graniczna smarowania olejem	4 000 Tr/min
Prędkość graniczna smarowania smarem	3 400 Tr/min
Min. czas pracy	-40 °C
Maks. temperatura pracy	120 °C



#### Zalecenia zabudowy

da min	121 mm
da max	130 mm
dc min	144 mm
Da max	189 mm
ra max	2 mm

#### Dane do obliczeń

Równoważne promieniowe obciążenie dynamiczne łożyska

$$P = Fr$$

Równoważne promieniowe obciążenie statyczne łożyska

$$P_0 = Fr$$