

Karta techniczna PDF NJ2306EG1C3

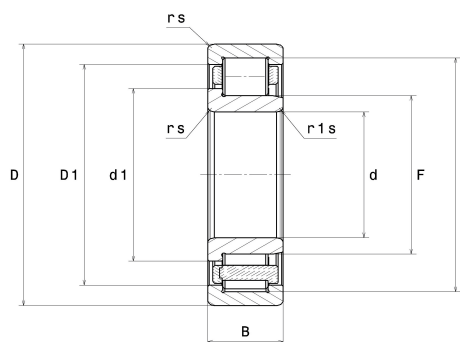


Łożyska walcowe jednorzędowe

Łożysko walcowe jednorzędowe, do obciążeń osiowych w jednym kierunku, rozłączne, koszyk masywny

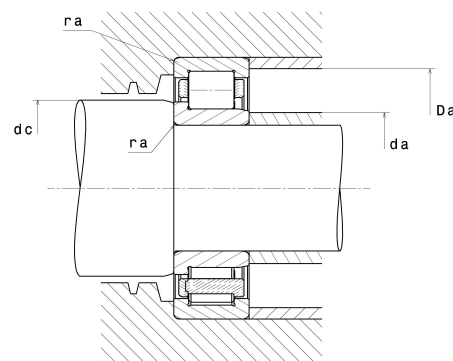
Dane techniczne

d	30 mm
D	72 mm
B	27 mm
E	62,50 mm
F	40,50 mm
d1	44,90 mm
rs min	1,10 mm
r1s min	1,10 mm
Klasa luzu promieniowego	C3
Waga (bez pierścienia HJ)	0,53 kg
Marka	NTN



Parametry

Nośność dynamiczna C	74,50 kN
Nośność statyczna C0	77,50 kN
Obciążenie graniczne przy zmęczeniu Cu	9,50 kN
Prędkość graniczna smarowania olejem	9700 Tr/min
Prędkość graniczna smarowania smarem	8300 Tr/min
Min. czas pracy	-40 °C
Maks. temperatura pracy	120 °C
Częstotliwość własna kosza (60 obr./min)	0,39 Hz
Częstotliwość własna elementów tocznych (60 obr./min)	4,47 Hz
Częstotliwość własna B.E. (60 obr./min)	4,72 Hz
Częstotliwość własna B.I. (60 obr./min)	7,28 Hz



Zalecenia zabudowy

da min	36,50 mm
da max	40 mm
dc min	48 mm
Da max	65,50 mm
ra max	1 mm

Dane do obliczeń

Równoważne promieniowe obciążenie dynamiczne łożyska

$P = Fr$

Równoważne promieniowe obciążenie statyczne łożyska

$P_0 = Fr$