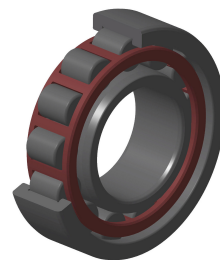


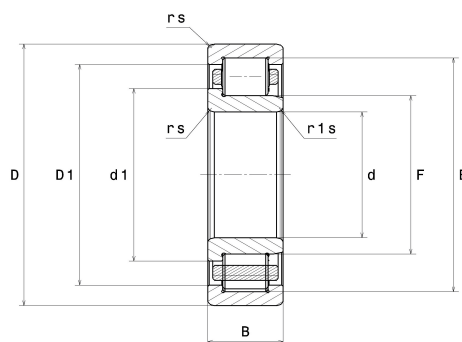
Karta techniczna PDF NJ2309ET2XC4



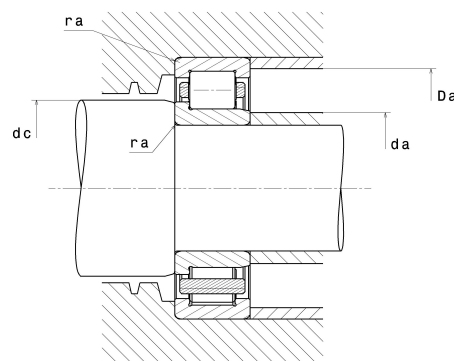
Łożyska walcowe jednorzędowe

Łożysko walcowe jednorzędowe, do obciążeń osiowych w jednym kierunku, rozłączne, koszyk poliamidowy

Dane techniczne	
d	45 mm
D	100 mm
B	36 mm
E	88,50 mm
F	58,50 mm
d1	64,50 mm
rs min	1,50 mm
r1s min	1,50 mm
Klasa luzu promieniowego	C4
Waga (bez pierścienia HJ)	1,31 kg
Marka	NTN



Parametry	
Nośność dynamiczna C	137 kN
Nośność statyczna C0	153 kN
Obciążenie graniczne przy zmęczeniu Cu	18,70 kN
Prędkość graniczna smarowania olejem	6800 Tr/min
Prędkość graniczna smarowania smarem	5700 Tr/min
Min. czas pracy	-40 °C
Maks. temperatura pracy	120 °C
Częstotliwość własna kosza (60 obr./min)	0,40 Hz
Częstotliwość własna elementów tocznych (60 obr./min)	4,70 Hz
Częstotliwość własna B.E. (60 obr./min)	5,17 Hz
Częstotliwość własna B.I. (60 obr./min)	7,83 Hz



Zalecenia zabudowy	
da min	53 mm
da max	57 mm
dc min	66 mm
Da max	92 mm
ra max	1,50 mm

Dane do obliczeń

Równoważne promieniowe obciążenie dynamiczne łożyska

$P = Fr$

Równoważne promieniowe obciążenie statyczne łożyska

$P_0 = Fr$