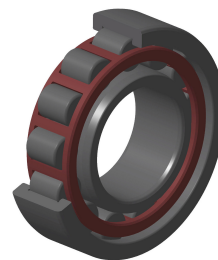


Karta techniczna PDF NJ2310ET2C3

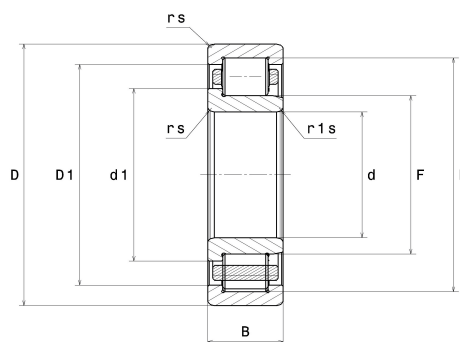


Łożyska walcowe jednorzędowe

Łożysko walcowe jednorzędowe, do obciążeń osiowych w jednym kierunku, rozłączne, koszyk poliamidowy

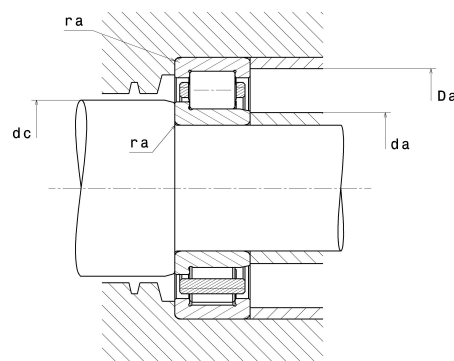
Dane techniczne

d	50 mm
D	110 mm
B	40 mm
E	97 mm
F	65 mm
d1	71,40 mm
rs min	2 mm
r1s min	2 mm
Klasa luzu promieniowego	C3
Waga (bez pierścienia HJ)	1,75 kg
Marka	NTN



Parametry

Nośność dynamiczna C	163 kN
Nośność statyczna C0	187 kN
Obciążenie graniczne przy zmęczeniu Cu	22,80 kN
Prędkość graniczna smarowania olejem	6 100 Tr/min
Prędkość graniczna smarowania smarem	5 200 Tr/min
Min. czas pracy	-40 °C
Maks. temperatura pracy	120 °C
Częstotliwość własna kosza (60 obr./min)	0,40 Hz
Częstotliwość własna elementów tocznych (60 obr./min)	4,87 Hz
Częstotliwość własna B.E. (60 obr./min)	5,22 Hz
Częstotliwość własna B.I. (60 obr./min)	7,78 Hz



Zalecenia zabudowy

da min	59 mm
da max	63 mm
dc min	73 mm
Da max	101 mm
ra max	2 mm

Dane do obliczeń

Równoważne promieniowe obciążenie dynamiczne łożyska

$P = Fr$

Równoważne promieniowe obciążenie statyczne łożyska

$P_0 = Fr$