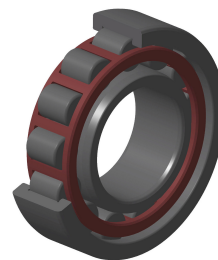


Karta techniczna PDF NJ2311ET2C3

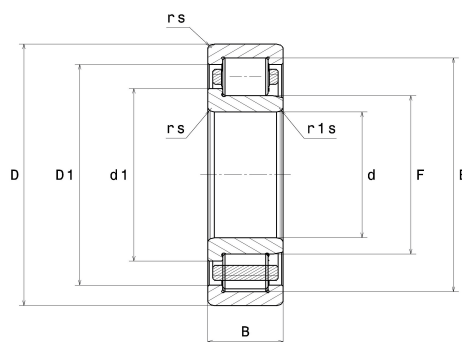


Łożyska walcowe jednorzędowe

Łożysko walcowe jednorzędowe, do obciążeń osiowych w jednym kierunku, rozłączne, koszyk poliamidowy

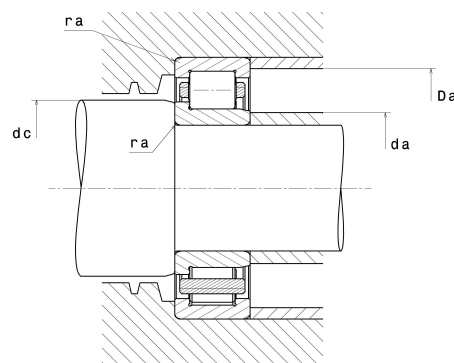
Dane techniczne

| | |
|---------------------------|-----------|
| d | 55 mm |
| D | 120 mm |
| B | 43 mm |
| E | 106,50 mm |
| F | 70,50 mm |
| d1 | 77,70 mm |
| rs min | 2 mm |
| r1s min | 2 mm |
| Klasa luzu promieniowego | C3 |
| Waga (bez pierścienia HJ) | 2,23 kg |
| Marka | NTN |



Parametry

| | |
|---|--------------|
| Nośność dynamiczna C | 201 kN |
| Nośność statyczna C0 | 233 kN |
| Obciążenie graniczne przy zmęczeniu Cu | 28,40 kN |
| Prędkość graniczna smarowania olejem | 5 600 Tr/min |
| Prędkość graniczna smarowania smarem | 4 700 Tr/min |
| Min. czas pracy | -40 °C |
| Maks. temperatura pracy | 120 °C |
| Częstotliwość własna kosza (60 obr./min) | 0,40 Hz |
| Częstotliwość własna elementów tocznych (60 obr./min) | 4,71 Hz |
| Częstotliwość własna B.E. (60 obr./min) | 5,18 Hz |
| Częstotliwość własna B.I. (60 obr./min) | 7,82 Hz |



Zalecenia zabudowy

| | |
|--------|--------|
| da min | 64 mm |
| da max | 69 mm |
| dc min | 80 mm |
| Da max | 111 mm |
| ra max | 2 mm |

Dane do obliczeń

Równoważne promieniowe obciążenie dynamiczne łożyska

$P = Fr$

Równoważne promieniowe obciążenie statyczne łożyska

$P_0 = Fr$