

Karta techniczna PDF NJ2312C3

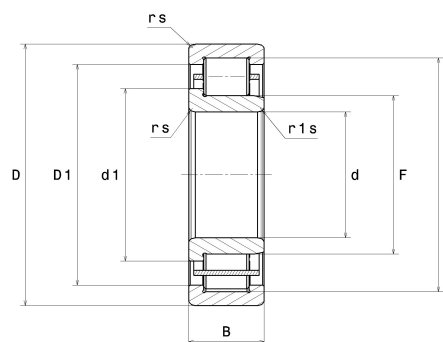


Łożyska walcowe jednorzędowe

Łożysko walcowe jednorzędowe, do obciążeń osiowych w jednym kierunku, rozłączne, koszyk blaszany

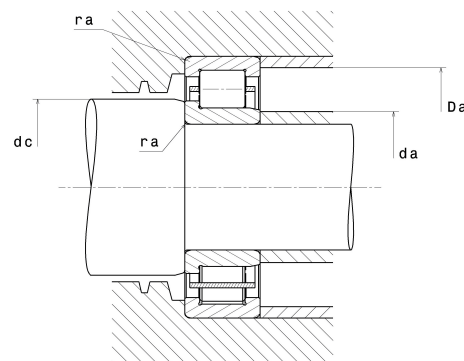
Dane techniczne

d	60 mm
D	130 mm
B	46 mm
E	113 mm
F	77 mm
d1	84,20 mm
rs min	2,10 mm
r1s min	2,10 mm
Klasa luzu promieniowego	C3
Waga (bez pierścienia HJ)	2,72 kg
Marka	NTN



Parametry

Nośność dynamiczna C	169 kN
Nośność statyczna C0	188 kN
Obciążenie graniczne przy zmęczeniu Cu	22,90 kN
Prędkość graniczna smarowania olejem	5700 Tr/min
Prędkość graniczna smarowania smarem	4800 Tr/min
Min. czas pracy	-40 °C
Maks. temperatura pracy	120 °C



Zalecenia zabudowy

da min	71 mm
da max	75 mm
dc min	86 mm
Da max	119 mm
ra max	2 mm

Dane do obliczeń

Równoważne promieniowe obciążenie dynamiczne łożyska

$P = Fr$

Równoważne promieniowe obciążenie statyczne łożyska

$P_0 = Fr$