

## Karta techniczna PDF NJ238

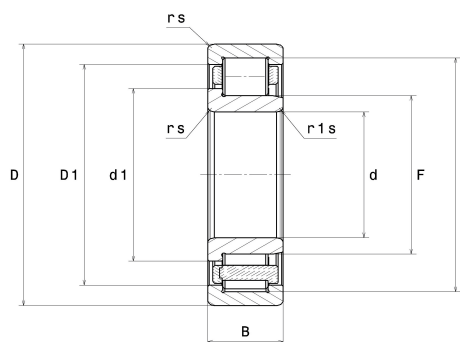


### Łożyska walcowe jednorzędowe

Łożysko walcowe jednorzędowe, do obciążeń osiowych w jednym kierunku, rozłączne, koszyk maszynowy

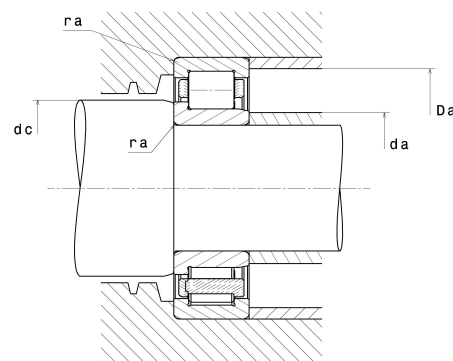
#### Dane techniczne

d	190 mm
D	340 mm
B	55 mm
E	299 mm
F	231 mm
d1	244,50 mm
rs min	4 mm
r1s min	4 mm
Klasa luzu promieniowego	CN
Waga (bez pierścienia HJ)	21,80 kg
Marka	NTN



#### Parametry

Nośność dynamiczna C	555 kN
Nośność statyczna C0	770 kN
Obciążenie graniczne przy zmęczeniu Cu	70,10 kN
Prędkość graniczna smarowania olejem	2 200 Tr/min
Prędkość graniczna smarowania smarem	1 900 Tr/min
Min. czas pracy	-40 °C
Maks. temperatura pracy	120 °C
Częstotliwość własna kosza (60 obr./min)	0,44 Hz
Częstotliwość własna elementów tocznych (60 obr./min)	7,67 Hz
Częstotliwość własna B.E. (60 obr./min)	8,28 Hz
Częstotliwość własna B.I. (60 obr./min)	10,72 Hz



#### Zalecenia zabudowy

da min	206 mm
da max	227 mm
dc min	247 mm
Da max	324 mm
ra max	3 mm

Dane do obliczeń

Równoważne promieniowe obciążenie dynamiczne łożyska

$P = Fr$

Równoważne promieniowe obciążenie statyczne łożyska

$P_0 = Fr$