

Karta techniczna PDF NJ312ET2C3

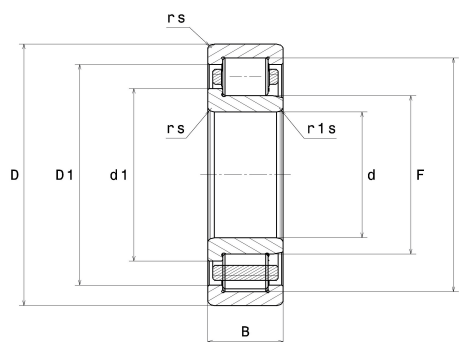


Łożyska walcowe jednorzędowe

Łożysko walcowe jednorzędowe, do obciążeń osiowych w jednym kierunku, rozłączne, koszyk poliamidowy

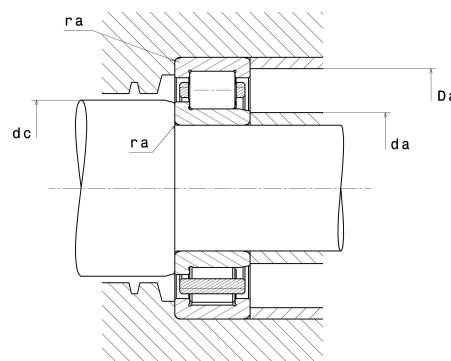
Dane techniczne

d	60 mm
D	130 mm
B	31 mm
E	115 mm
F	77 mm
d1	84,60 mm
rs min	2,10 mm
r1s min	2,10 mm
Klasa luzu promieniowego	C3
Waga (bez pierścienia HJ)	1,83 kg
Marka	NTN



Parametry

Nośność dynamiczna C	150 kN
Nośność statyczna C0	157 kN
Obciążenie graniczne przy zmęczeniu Cu	19,10 kN
Prędkość graniczna smarowania olejem	5800 Tr/min
Prędkość graniczna smarowania smarem	4900 Tr/min
Min. czas pracy	-40 °C
Maks. temperatura pracy	120 °C
Częstotliwość własna kosza (60 obr./min)	0,40 Hz
Częstotliwość własna elementów tocznych (60 obr./min)	4,86 Hz
Częstotliwość własna B.E. (60 obr./min)	5,21 Hz
Częstotliwość własna B.I. (60 obr./min)	7,79 Hz



Zalecenia zabudowy

da min	71 mm
da max	75 mm
dc min	86 mm
Da max	119 mm
ra max	2 mm

Dane do obliczeń

Równoważne promieniowe obciążenie dynamiczne łożyska

$P = Fr$

Równoważne promieniowe obciążenie statyczne łożyska

$P_0 = Fr$