

Karta techniczna PDF NJ315EG1C4

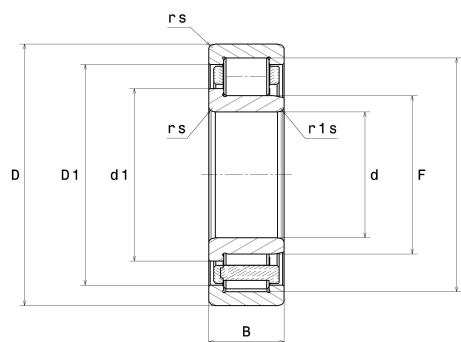


Łożyska walcowe jednorzędowe

Łożysko walcowe jednorzędowe, do obciążeń osiowych w jednym kierunku, rozłączne, koszyk masywny

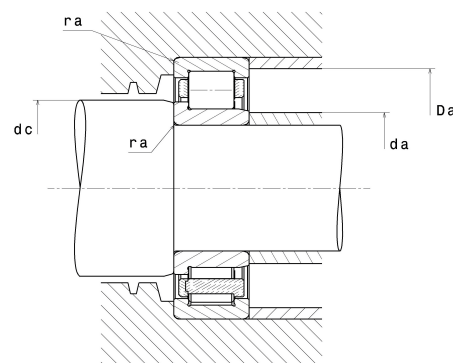
Dane techniczne

d	75 mm
D	160 mm
B	37 mm
E	143 mm
F	95 mm
d1	104,60 mm
rs min	2,10 mm
r1s min	2,10 mm
Klasa luzu promieniowego	C4
Waga (bez pierścienia HJ)	3,64 kg
Marka	NTN



Parametry

Nośność dynamiczna C	240 kN
Nośność statyczna C0	263 kN
Obciążenie graniczne przy zmęczeniu Cu	30,60 kN
Prędkość graniczna smarowania olejem	4 700 Tr/min
Prędkość graniczna smarowania smarem	4 000 Tr/min
Min. czas pracy	-40 °C
Maks. temperatura pracy	120 °C
Częstotliwość własna kosza (60 obr./min)	0,40 Hz
Częstotliwość własna elementów tocznych (60 obr./min)	4,76 Hz
Częstotliwość własna B.E. (60 obr./min)	5,19 Hz
Częstotliwość własna B.I. (60 obr./min)	7,81 Hz



Zalecenia zabudowy

da min	86 mm
da max	93 mm
dc min	106 mm
Da max	149 mm
ra max	2 mm

Dane do obliczeń

Równoważne promieniowe obciążenie dynamiczne łożyska

$P = Fr$

Równoważne promieniowe obciążenie statyczne łożyska

$P_0 = Fr$