

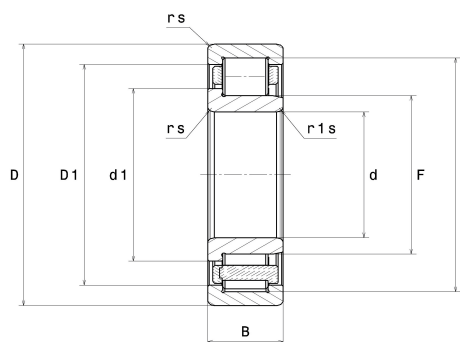
Karta techniczna PDF NJ316EG1C4



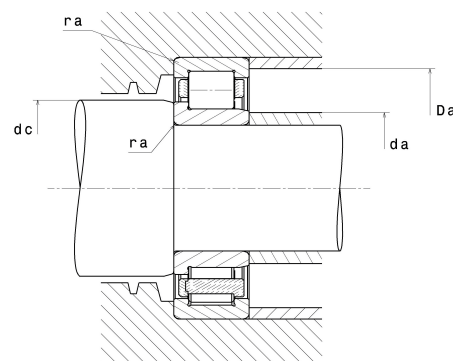
Łożyska walcowe jednorzędowe

Łożysko walcowe jednorzędowe, do obciążeń osiowych w jednym kierunku, rozłączne, koszyk masywny

Dane techniczne	
d	80 mm
D	170 mm
B	39 mm
E	151 mm
F	101 mm
d1	111 mm
rs min	2,10 mm
r1s min	2,10 mm
Klasa luzu promieniowego	C4
Waga (bez pierścienia HJ)	4,24 kg
Marka	NTN



Parametry	
Nośność dynamiczna C	256 kN
Nośność statyczna C0	282 kN
Obciążenie graniczne przy zmęczeniu Cu	32,20 kN
Prędkość graniczna smarowania olejem	4 400 Tr/min
Prędkość graniczna smarowania smarem	3 700 Tr/min
Min. czas pracy	-40 °C
Maks. temperatura pracy	120 °C
Częstotliwość własna kosza (60 obr./min)	0,40 Hz
Częstotliwość własna elementów tocznych (60 obr./min)	4,84 Hz
Częstotliwość własna B.E. (60 obr./min)	5,21 Hz
Częstotliwość własna B.I. (60 obr./min)	7,79 Hz



Zalecenia zabudowy	
da min	91 mm
da max	99 mm
dc min	114 mm
Da max	159 mm
ra max	2 mm

Dane do obliczeń

Równoważne promieniowe obciążenie dynamiczne łożyska

$P = Fr$

Równoważne promieniowe obciążenie statyczne łożyska

$P_0 = Fr$