

## Karta techniczna PDF NJ319

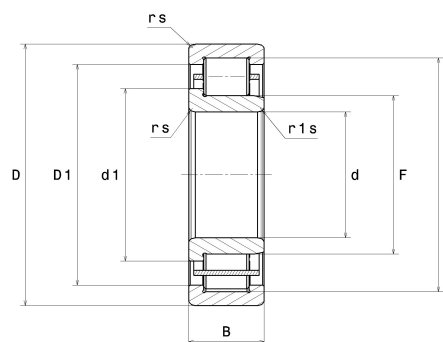


### Łożyska walcowe jednorzędowe

Łożysko walcowe jednorzędowe, do obciążeń osiowych w jednym kierunku, rozłączne, koszyk blaszany

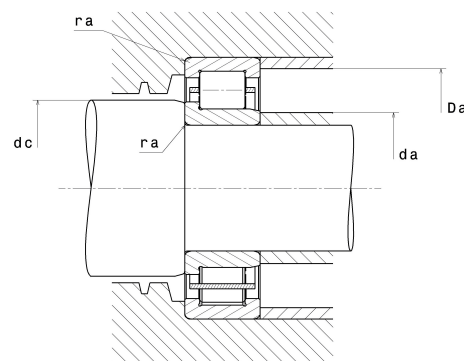
#### Dane techniczne

d	95 mm
D	200 mm
B	45 mm
E	173,50 mm
F	121,50 mm
d1	132 mm
rs min	3 mm
r1s min	3 mm
Klasa luzu promieniowego	CN
Waga (bez pierścienia HJ)	6,33 kg
Marka	NTN



#### Parametry

Nośność dynamiczna C	259 kN
Nośność statyczna C0	285 kN
Obciążenie graniczne przy zmęczeniu Cu	30,90 kN
Prędkość graniczna smarowania olejem	4 000 Tr/min
Prędkość graniczna smarowania smarem	3 400 Tr/min
Min. czas pracy	-40 °C
Maks. temperatura pracy	120 °C
Częstotliwość własna kosza (60 obr./min)	0,41 Hz
Częstotliwość własna elementów tocznych (60 obr./min)	5,50 Hz
Częstotliwość własna B.E. (60 obr./min)	5,35 Hz
Częstotliwość własna B.I. (60 obr./min)	7,65 Hz



#### Zalecenia zabudowy

da min	108 mm
da max	119 mm
dc min	134 mm
Da max	187 mm
ra max	2,50 mm

Dane do obliczeń

Równoważne promieniowe obciążenie dynamiczne łożyska

$P = Fr$

Równoważne promieniowe obciążenie statyczne łożyska

$P_0 = Fr$