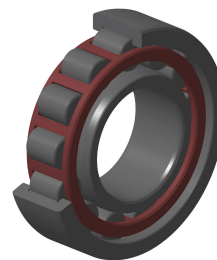


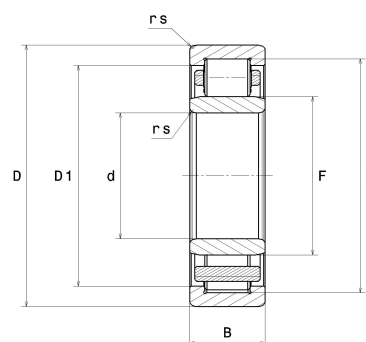
Karta techniczna PDF NU216ET2C3



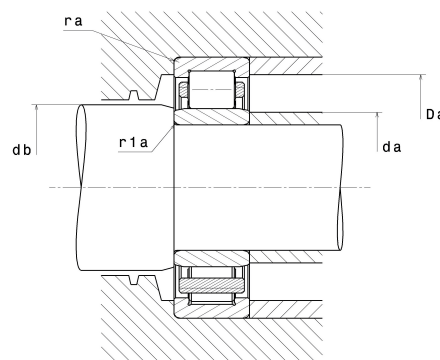
Łożyska walcowe jednorzędowe

Łożysko walcowe jednorzędowe, pozycja swobodna, rozłączne, koszyk poliamidowy

Dane techniczne	
d	80 mm
D	140 mm
B	26 mm
E	127,30 mm
F	95,30 mm
rs min	2 mm
r1s min	2 mm
Klasa luzu promieniowego	C3
Waga (bez pierścienia HJ)	1,50 kg
Marka	NTN



Parametry	
Nośność dynamiczna C	139 kN
Nośność statyczna C0	167 kN
Obciążenie graniczne przy zmęczeniu Cu	19,80 kN
Prędkość graniczna smarowania olejem	5 100 Tr/min
Prędkość graniczna smarowania smarem	4 400 Tr/min
Min. czas pracy	-40 °C
Maks. temperatura pracy	120 °C
Częstotliwość własna kosza (60 obr./min)	0,43 Hz
Częstotliwość własna elementów tocznych (60 obr./min)	6,81 Hz
Częstotliwość własna B.E. (60 obr./min)	7,71 Hz
Częstotliwość własna B.I. (60 obr./min)	10,29 Hz



Zalecenia zabudowy	
da min	89 mm
da max	94 mm
db min	97 mm
Da max	131 mm
ra max	2 mm
r1a max	2 mm

Dane do obliczeń

Równoważne promieniowe obciążenie dynamiczne łożyska

$P = Fr$

Równoważne promieniowe obciążenie statyczne łożyska

$P_0 = Fr$