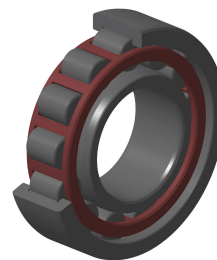


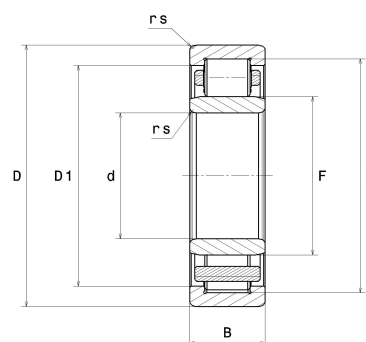
## Karta techniczna PDF NU2209ET2XC3



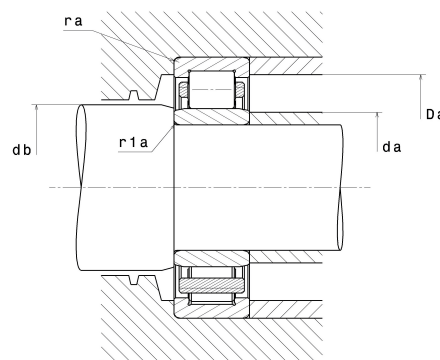
### Łożyska walcowe jednorzędowe

Łożysko walcowe jednorzędowe, pozycja swobodna, rozłączne, koszyk poliamidowy

Dane techniczne	
d	45 mm
D	85 mm
B	23 mm
E	76,50 mm
F	54,50 mm
rs min	1,10 mm
r1s min	1,10 mm
Klasa luzu promieniowego	C3
Waga (bez pierścienia HJ)	0,60 kg
Marka	NTN



Parametry	
Nośność dynamiczna C	76 kN
Nośność statyczna C0	84,50 kN
Obciążenie graniczne przy zmęczeniu Cu	10,30 kN
Prędkość graniczna smarowania olejem	8000 Tr/min
Prędkość graniczna smarowania smarem	6800 Tr/min
Min. czas pracy	-40 °C
Maks. temperatura pracy	120 °C
Częstotliwość własna kosza (60 obr./min)	0,42 Hz
Częstotliwość własna elementów tocznych (60 obr./min)	5,79 Hz
Częstotliwość własna B.E. (60 obr./min)	6,24 Hz
Częstotliwość własna B.I. (60 obr./min)	8,76 Hz



Zalecenia zabudowy	
da min	51,50 mm
da max	54 mm
db min	57 mm
Da max	78,50 mm
ra max	1 mm
r1a max	1 mm

Dane do obliczeń

Równoważne promieniowe obciążenie dynamiczne łożyska

$P = Fr$

Równoważne promieniowe obciążenie statyczne łożyska

$P_0 = Fr$