

Karta techniczna PDF NU316

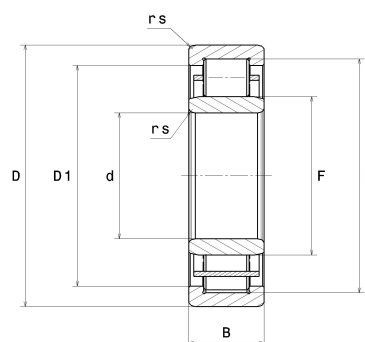


Łożyska walcowe jednorzędowe

Łożysko walcowe jednorzędowe, pozycja swobodna, rozłączne, koszyk blaszany

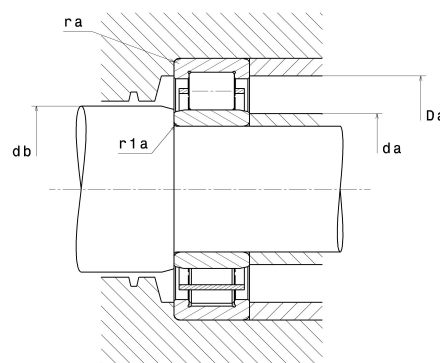
Dane techniczne

d	80 mm
D	170 mm
B	39 mm
E	147 mm
F	103 mm
rs min	2,10 mm
r1s min	2,10 mm
Klasa luzu promieniowego	CN
Waga (bez pierścienia HJ)	4 kg
Marka	NTN



Parametry

Nośność dynamiczna C	190 kN
Nośność statyczna C0	207 kN
Obciążenie graniczne przy zmęczeniu Cu	23,60 kN
Prędkość graniczna smarowania olejem	4800 Tr/min
Prędkość graniczna smarowania smarem	4100 Tr/min
Min. czas pracy	-40 °C
Maks. temperatura pracy	120 °C



Zalecenia zabudowy

da min	91 mm
da max	99 mm
db min	105 mm
Da max	159 mm
ra max	2 mm
r1a max	2 mm

Dane do obliczeń

Równoważne promieniowe obciążenie dynamiczne łożyska

$$P = Fr$$

Równoważne promieniowe obciążenie statyczne łożyska

$$P_0 = Fr$$