

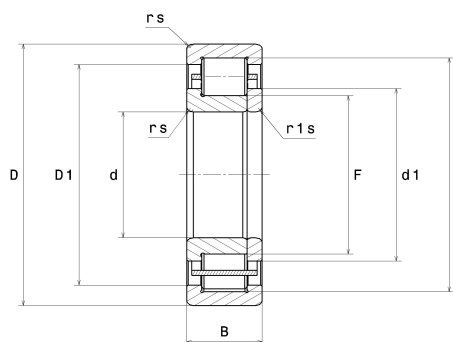
Karta techniczna PDF NUP211U



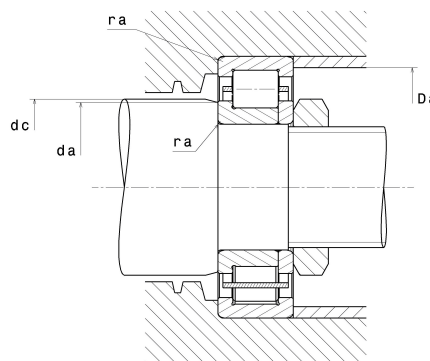
Łożyska walcowe jednorzędowe

Łożysko walcowe jednorzędowe, pozycja ustalająca, rozłączne, koszyk blaszany

Dane techniczne	
d	55 mm
D	100 mm
B	21 mm
E	88,50 mm
F	66,50 mm
d1	70,80 mm
rs min	1,50 mm
r1s min	1,10 mm
Klasa luzu promieniowego	CN
Waga (bez pierścienia HJ)	0,65 kg
Marka	NTN



Parametry	
Nośność dynamiczna C	58 kN
Nośność statyczna C0	62,50 kN
Obciążenie graniczne przy zmęczeniu Cu	7,60 kN
Prędkość graniczna smarowania olejem	8200 Tr/min
Prędkość graniczna smarowania smarem	6900 Tr/min
Min. czas pracy	-40 °C
Maks. temperatura pracy	120 °C



Zalecenia zabudowy	
da min	63 mm
dc min	73 mm
Da max	92 mm
ra max	1,50 mm

Dane do obliczeń

Równoważne promieniowe obciążenie dynamiczne łożyska

$P = Fr$

Równoważne promieniowe obciążenie statyczne łożyska

$P_0 = Fr$